



## ХАТТАМА

21.05.2026 г/ж.

Алматы қаласы

## ПРОТОКОЛ

№11-19/22

город Алматы

### Бюджет қаражаты есебінен ғылыми зерттеулер мен ғылыми жұмыстарды орындау үшін тауарлар, жұмыстар, көрсетілетін қызметтерді сатып алу комиссиясының № 1 отырысы

Комиссия отырысын өткізу орны: Алматы қ., Байтұрсынұлы 126/1 Корпус А-213 кабинет.  
Комиссия отырысын өткізу күні: 15.05.2026ж.  
Комиссия отырысын өткізу уақыты: 14:00

#### Комиссия отырысының қатысушылары:

##### Комиссия төрағасы:

1. Алипбаев Куаныш Арингожаевич – Ғылым жөніндегі проректор.

Комиссия төрағасының орынбасары:

2. Калиева Назгуль Болатовна – Ғылым департаментінің директоры;

##### Комиссияның тұрақты мүшелері:

3. Косщегулова Гульжан Айтмагамбетовна – Қаржы директоры,

4. Муратқан Гаухар – Заң департаментінің директоры;

5. Назаров Рамиз Азизага оглы – Сатып алу департаментінің директоры

##### Комиссия хатшысы:

6. Ногайбаева Макпал Оразбаевна – Ғылым департаментінің бас маманы.

**Комиссияның уақытша мүшелері** – жоба жетекшілері мен жауапты орындаушылары.

**ҚАТЫСҚАНДАР:** 5 ТЖҚ сатып алу комиссиясы мүшесінің және жоба жетекшілері мен жауапты орындаушыларын ескергенде 9 адам (қатысу парағы қоса беріледі)

**Дауыс беру тәртібі:** Ашық дауыс беру.

**Комиссия отырысының күн тәртібі:** Университет ғылыми жоба жетекшілерінің ғылыми жобалар аясында жасалатын зерттеу жұмыстарына қажетті, материалдарды, жабдықтарды, бағдарламалық қамтамасыз етуді, ғылыми-ұйымдастырушылық қамтамасыз ету мен өзге де жұмыстар мен қызметтерді сатып алудың 2026 жылға арналған жоспарына» (бұдан әрі - Жоспар) енгізілген тауарлар, жұмыстар, көрсетілетін қызметтерді сатып алу туралы қызметтік хаттарына сәйкес конкурстық құжаттарын қарау нәтижесінде коммерциялық ұсыныстарды сұрату тәсілімен конкурс жеңімпаздарын анықтау.



1. **BR27195331** «Миналарды, оқ-дәрілерді және импровизацияланған құрылғыларды іздеу және залалсыздандыру мүмкіндігі бар әскери мақсаттағы көп функционалды робот жүйесін жасау», жоба жетекшісі - Алипбаев К.А.

Баяндамашы – жоб жетекшісі Алипбаев К:А. Және ғылыми қызметкер Оразалы Е.Е.

№	Әлеуетті жеткізуші	Тауар	Саны	1 данасы үшін бағасы теңгемен	Жалпы құны теңгемен	Ұсыныстың жалпы соммасы теңгемен
1	«Казахстанские Трубопроводные Системы» ЖШС	Металл конструкциясын дайындау	1	282 340	282 340	282 340
2	«IRA trade» ЖК	Металл конструкциясын дайындау	1	451 000	451 000	451 000
3	«N-Tech Group» ЖК	Металл конструкциясын дайындау	1	500 000	500 000	500 000

Келіп түскен коммерциялық ұсыныстарды қарау нәтижесінде Комиссия жоғарыда көрсетілген Тауарды сатып алу бойынша әлеуетті жеткізуші «Казахстанские Трубопроводные Системы» ЖШС-ке дауыс беруді ұйғарды. Аталған позиция бойынша төлем 100 пайыз алдын-ала төлем қатынасында жүзеге асырылады.

Дауыс берді:

«Қолдаймын» - 5

«Қарсы» - 0

«Қалыс қалды» - 0

№	Әлеуетті жеткізуші	Тауар	Саны	1 данасы үшін бағасы теңгемен	Жалпы құны теңгемен	Ұсыныстың жалпы соммасы теңгемен
1	"TECHNODOM OPERATOR" АҚ	Ноутбук Asus GU605CP, Core Ultra 7 255H/ 16"WQXGA/32GB/1TB/GF RTX5070 8GB/DOS	2	1 359 990	2 719 980	2 928 730
		Тінтуір Logitech M190, Charcoal, Wireless, Optical, 1000dpi, 1 x AA, USB	2	7 890	15 780	
		Суыту жүйесі DeepCool N8, 17", 2x14см, 1000rpm, 25.1dB, 94.7CFM, USB, Black	2	17 990	35 980	
		КФҚ HP LaserJet 137fnw, A4, print 1200x1200dpi, 20ppm, scan 600x600dpi, USB, Wi-Fi, Fax, tray 150pgs	1	156 990	156 990	
2	"Белый Ветер KZ" ЖШС	Ноутбук Asus GU605CP, Core Ultra 7 255H/ 16"WQXGA/32GB/1TB/GF RTX5070 8GB/DOS	2	1 454 901	2 909 802	3 074 795



		Тінтуір Logitech M190, Charcoal, Wireless, Optical, 1000dpi, 1 x AA, USB	2	5 881	11 762	
		Суыту жүйесі DeepCool N8, 17", 2x14см, 1000rpm, 25.1dB, 94.7CFM, USB, Black	2	15 537	31 074	
		КФҚ HP LaserJet 137fnw, A4, print 1200x1200dpi, 20ppm, scan 600x600dpi, USB, Wi-Fi, Fax, tray 150pgs	1	122 157	122 157	
3	«Arena S» ЖШС	Ноутбук Asus / ROG Zephyrus G16 / 90NR0M 21-M00590 / U7321TSG56N	2	1 489 990	2 979 980	3 148 140
		Сымсыз тінтуір Logitech / M190 / Charcoal Emea (910-005905)	1	7 890	7 890	
		Лазерлі КФҚ HP /137fnw /қара-ақ	1	128 290	128 290	
		Ноутбукке арналған суыту тіреуіші Deepcool / DP-N214A5-UPAL	2	15 990	31 980	

Келіп түскен коммерциялық ұсыныстарды қарау нәтижесінде Комиссия жоғарыда көрсетілген Тауарды сатып алу бойынша әлеуетті жеткізуші «TECHNODOM OPERATOR» АҚ-на дауыс беруді ұйғарды. Аталған позиция бойынша төлем 100 пайыз алдын-ала төлем катынасында жүзеге асырылады.

Дауыс берді:

«Қолдаймын» - 5

«Қарсы» - 0

«Қалыс қалды» - 0

2. **AP27508009** «Жасанды интеллект негізінде басқарылатын, екі еркіндік дәрежесі бар шынтақ буынын оңалтуға арналған роботтандырылған экзоскелетті жасау», жоба жетекшісі - Жетенбаев Н.

*Баяндамашы – жетекші ғылыми қызметкер Бижанов Д.Е.*

№	Әлеуетті жеткізуші	Тауар	Саны	1 данасы үшін бағасы теңгемен	Жалпы құны теңгемен	Ұсыныстың жалпы соммасы теңгемен
1	«Arena S» ЖШС	Ноутбук Apple / 14-inch MacBook Pro: Apple M5 Max chip with 18, 36GB, 2TB SSD - Silver / MGDQ4RU/A	1	2 472 990	2 472 990	2 472 990
2	«Technodom Operator» АҚ	Ноутбук Apple MacBook Pro 14" M5 Max 18C/32G 36GB 2000 Space Black (MGDU4RU/A)	1	2 472 990	2 472 990	2 472 990



3	"Мечта Маркет" ЖШС филиалы	Ноутбук APPLE MacBook Pro 14 2026 (MGDQ4)/14.2 120Hz/Apple M5 Max 18-Core/36/2TB/32-Core/MacOS/Silver	1	2 472 990	2 472 990	2 472 990
---	----------------------------	---	---	-----------	-----------	-----------

Келіп түскен коммерциялық ұсыныстарды қарау нәтижесінде Комиссия жоғарыда көрсетілген Тауарды сатып алу бойынша әлеуетті жеткізуші «Technodom Operator» АҚ-на дауыс беруді ұйғарды. Аталған позиция бойынша төлем 100 пайыз алдын-ала төлем қатынасында жүзеге асырылады.

Дауыс берді:

«Қолдаймын» - 5

«Қарсы» - 0

«Қалыс қалды» - 0

№	Әлеуетті жеткізуші	Тауар	Саны	1 данасы үшін бағасы теңгемен	Жалпы құны теңгемен	Ұсыныстың жалпы соммасы теңгемен
1	«Technodom Operator» АҚ	Сымсыз тінтуір USB/BT Logitech MX Master 4, Pale Grey (910-007563)	1	84 990	84 990	554 980
		Ноутбук 15,6" Lenovo LOQ 15ARP10E (Ryzen 5 7535HS-16-512-RTX3050)	1	469 990	469 990	
2	"Мечта Маркет" ЖШС филиалы	Тінтуір LOGITECH MX Master 4 - PALE GREY	1	89 990	89 990	623 980
		Ноутбук LENOVO LOQ 15ARP9 (83JC00LBRK)/ 15.6 FHD 144Hz/AMD Ryzen 5 7235HS 3.2 Ghz/16/SSD512/ RTX4050/6/Dos	1	533 990	533 990	
3	"Arena S" ЖШС	Сымсыз тінтуір Logitech / MX Master 4 GRAPHITE 910-007562	1	84 990	84 990	618 980
		Ноутбук Lenovo / LOQ 15ARP10E / 83S00009RK / R716SSG45N	1	533 990	533 990	

Келіп түскен коммерциялық ұсыныстарды қарау нәтижесінде Комиссия жоғарыда көрсетілген Тауарды сатып алу бойынша әлеуетті жеткізуші «Technodom Operator» АҚ-на дауыс беруді ұйғарды. Аталған позиция бойынша төлем 100 пайыз алдын-ала төлем қатынасында жүзеге асырылады.

Дауыс берді:

«Қолдаймын» - 5

«Қарсы» - 0

«Қалыс қалды» - 0

3. **AP23488357** «CubeSat форматындағы шағын ғарыш аппаратының пайдалы жүктемелерімен біріктірілген S, X диапозонды антенналық торды әзірлеу және құру», жоба жетекшісі - Қарибаев Б.А.

Баяндамашы – жоба жетекшісі Қарибаев Б.А.



№	Әлеуетті жеткізуші	Тауар	Саны	1 данасы үшін бағасы теңгемен	Жалпы құны теңгемен	Ұсыныстың жалпы соммасы теңгемен
1	«AVS» ЖК	Бақылау генераторы бар портативті спектр анализаторы TG SA6	2	460 580	921160	1 544 300 (ҚҚС есептелмеген)
		ARINST ArSiG-R портативті тікбұрышты және синусоидалы сигнал генераторы	1	530 400	530 400	
		Сыртқы бағытталған антенна WiFi2400/LTE2600 17 дБ КУ17-2600 күшейтуімен, sma-sma кабелімен	4	23 185	92 740	
2	"DEltaChip" ЖШС	Бақылау генераторы бар портативті спектр анализаторы TG SA6	2	560 580	1121160	1 826 320 (ҚҚС есептелмеген)
		ARINST ArSiG-R портативті тікбұрышты және синусоидалы сигнал генераторы	1	590 000	590 000	
		Сыртқы бағытталған антенна WiFi2400/LTE2600 17 дБ КУ17-2600 күшейтуімен, sma-sma кабелімен	4	28 790	115 160	
3	АВЕ ЖК	Бақылау генераторы бар портативті спектр анализаторы TG SA6	2	506 600	1013200	1 714 040 (ҚҚС есептелмеген)
		ARINST ArSiG-R портативті тікбұрышты және синусоидалы сигнал генераторы	1	583 440	583 440	
		Сыртқы бағытталған антенна WiFi2400/LTE2600 17 дБ КУ17-2600 күшейтуімен, sma-sma кабелімен	4	29 350	117 400	

Келіп түскен коммерциялық ұсыныстарды (ҚҚС есептелмеген) қарау нәтижесінде Комиссия жоғарыда көрсетілген Тауарды сатып алу бойынша әлеуетті жеткізуші «AVS» ЖК-ке дауыс беруді ұйғарды. Аталған позиция бойынша төлем 50/50 пайыз төлем қатынасында жүзеге асырылады.

Дауыс берді:

«Қолдаймын» - 5

«Қарсы» - 0

«Қалыс қалды» - 0



№	Әлеуетті жеткізуші	Тауар	Саны	1 данасы үшін бағасы теңгемен	Жалпы құны теңгемен	Ұсыныстың жалпы соммасы теңгемен
1	"GUFA" ЖШС	Apple MacBook Air (2025) 13 M4 10C CPU, 10C GPU / 16 Г6 /512 Г6 SSD (MC6U4) EN Sky Blue (ашық көк)	1	717000	717000	717000 (ҚҚС есептелмеген)
2	«FGDR» ЖК	Apple MacBook Air (2025) 13 M4 10C CPU, 10C GPU / 16 Г6 /512 Г6 SSD (MC6U4) EN Sky Blue (ашық көк)	1	790000	790000	790000 (ҚҚС есептелмеген)
3	"Мечта Маркет" ЖШС	Apple MacBook Air 13 2025 (MC6U4) /13.6 /Apple M4 10-Core/16/512/ 10-CoreMacOS/ Sky Blue	1	859 900	859 900	859 900

Келіп түскен коммерциялық ұсыныстарды қарау нәтижесінде Комиссия жоғарыда көрсетілген Тауарды сатып алу бойынша әлеуетті жеткізуші «GUFA» ЖШС-ке дауыс беруді ұйғарды. Аталған позиция бойынша төлем 50/50 пайыз төлем қатынасында жүзеге асырылады.

Дауыс берді:

«Қолдаймын» - 5

«Қарсы» - 0

«Қалыс қалды» - 0

№	Әлеуетті жеткізуші	Тауар	Саны	1 данасы үшін бағасы теңгемен	Жалпы құны теңгемен	Ұсыныстың жалпы соммасы теңгемен
1	“GRAND PROVIDING GROUP” ЖШС	<p>Аса жоғары жиілікті диапазондағы радиожиілікті баспа тақтасы (RF PCB). Төсем материалы: тефлон (PTFE)/FR-4</p> <ul style="list-style-type: none"> <li>▪ Өлшемі: 100 × 300 мм.</li> <li>▪ Қалыңдығы: 1,6 мм.</li> <li>▪ Қабаттар саны: 2.</li> <li>▪ Мыс қабатының қалыңдығы: 35 мкм.</li> <li>▪ Диэлектрлік өтімділігі: 2.2-2.65.</li> <li>▪ Шығындар бұрышы тангенсі: 0.0009–0.02.</li> <li>▪ Импеданс: 50 Ω.</li> <li>▪ Түрі: екіжақты микро-жолақты баспа платасы.</li> </ul> <p>Жұмыс диапазоны: X-band (8–12 ГГц). Мақсаты: Аса жоғары жиілікті қолданбаларына арналған антенналық плата (прототип).</p>	15	39 900	598 500	598 500



2	"NS Company Group" ЖШС	Аса жоғары жиілікті диапазондағы радиожилікті баспа тақтасы (RF PCB). Төсемі тефлоннан (PTFE) немесе FR-4-тен жасалған. Тақтаның өлшемдері: қалыңдығы 1,6 мм болатын 100 x 100 мм. Құрылымы екі қабатты, мыс жабыны 35 мкм. Материалдың диэлектрлік өткізгіштігі 2.2-2.5 диапазонында, диэлектрлік шығын бұрышының тангенсі-0.0009 - 0.02. Тақта 50 Ом толқындық кедергіге арналған және екі жақты микрожолақты құрылым түрінде жасалған. Жұмыс жиілігі диапазоны X-band-ке (8-12 ГГц) сәйкес келеді. Аса жоғары жиілікті қосымшаларда прототиптік антенна тақтасы ретінде пайдалануға арналған	15	42 693	640 395	640 395
3	"Tachno Metrix KZ" ЖШС	Радиожилікті баспа тақтасы (RF PCB) X-band аса жоғары жиілікті диапазонда (8-12 ГГц) жұмыс істеуге арналған және жоғары жиілікті қосымшалар үшін антеннаның прототипі ретінде қолданылады. Тақтаның құрылымы екі қабатты, өткізгіштердің екі жақты орналасуы және 50 Ом толқындық кедергісі бар микрожолақты технология бойынша жасалған. Мыс қабатының қалыңдығы-35 мкм. Төсем ретінде төмен шығынды материалдар қолданылады-тефлон (PTFE) немесе FR-4. Диэлектрлік өткізгіштік 2.2-2.5 диапазонында, ал жоғалту бұрышының тангенсі 0.0009 - дан 0.02-ге дейін. Тақтаның жалпы өлшемдері жалпы қалыңдығы 1,6 мм болатын 100 x 100 мм құрайды.	15	43 890	658 350	658 350

Келіп түскен коммерциялық ұсыныстарды қарау нәтижесінде Комиссия жоғарыда көрсетілген Тауарды сатып алу бойынша әлеуетті жеткізуші «GRAND PROVIDING GROUP» ЖШС-ке дауыс беруді ұйғарды. Аталған позиция бойынша төлем 50/50 пайыз төлем қатынасында жүзеге асырылады.

Дауыс берді:

«Қолдаймын» - 5

«Қарсы» - 0

«Қалыс қалды» - 0



№	Әлеуетті жеткізуші	Тауар	Саны	1 данасы үшін бағасы теңгемен	Жалпы құны теңгемен	Ұсыныстың жалпы соммасы
1	"Пульсер" ЖШС	Жүйелік блок Core i7-13700F-2.1GHz/B760/RAM 32GB/SSD 1TB (M.2)/RTX5070-12GB/no DVD/850W	1	1 021 888	1 021 888	1 021 888
2	Умирбекова ЖК	Megamarket i7-13700F /RTX5070-12GB/ 32GB/SSD 1000 GB/ Win 11 Pro	1	1 299 990	1 299 990	1 299 990 (ҚҚС есептелмеген)
3	Expertcom ЖК	Процессор, Intel, i7-13700F LGA 1700, оем. 24М 1.50/2.10 GHz, 16(8+8)/24 Core Raptor Lake, 65 (219) Вт, кірістірілген бейне жоқ	1	147 000	147 000	1 025 000
		Сумен салқындатылатын салқындатқыш, Deepcool, LE360 V2 R-LE360-ВКАММС-G-2. Intel 1851/1700/ 1200 /115x и AMD AM5/AM4/, TDP 300W. 3*120мм ARGB, 500- 2100 RPM+10%, 75.89CFM, 31,6 dB(A), қара	1	35 000	35 000	
		Жүйелік тақта MSI B760 GAMING PLUS WIFI LGA1700 B760 4xDDR5 4xSATA3 RAID 2xM.2 HDMI DP ATX	1	75 000	75 000	
		Жедел жад ADATA XPG Lancer Blade [AX5U5600C4616G-DTLABBK]32 ГБ	1	189 000	189 000	
		1000 ГБ M.2 NVMe жинақтағыш Samsung 990 EVO Plus [MZ-V9S1T0BW]	1	127 000	127 000	
		Бейнекарта Palit GeForce RTX 5070 Infinity 3 [NE75070019K9-GB2050S]	1	350 000	350 000	
		Қуат көзі, Gamemax, RGB PR0 850G, 2141- 0850B0019, 850W, Gold, ATX3.1, APFC, 20+4 pin. 2*4+4pin, 8	1	180000	180000	
		Корпус Lian Li Lancool 207 Digital Black ATX/m ATX/m-ITX 2x140 ARGB 2x140 PWM G99.LAN207DX.00 Black	1	3580000	3580000	

Келіп түскен коммерциялық ұсыныстарды қарау нәтижесінде Комиссия жоғарыда көрсетілген Тауарды сатып алу бойынша әлеуетті жеткізуші «Пульсер» ЖШС-ке дауыс беруді ұйғарды. Аталған позиция бойынша төлем 100 пайыз алдын-ала төлем қатынасында жүзеге асырылады.

Дауыс берді:

«Қолдаймын» - 5

«Қарсы» - 0

«Қалыс қалды» - 0




**Шешім:**

1. Жоба жетекшісі Алипбаев К.А. – BR27195331 «Миналарды, оқ-дәрілерді және импровизацияланған құрылғыларды іздеу және залалсыздандыру мүмкіндігі бар әскери мақсаттағы көп функционалды робот жүйесін жасау» жобасы бойынша комиссия шешімімен металдық конструкциясын «Казахстанские Трубопроводные Системы» ЖШС-тен, ал ноутбук пен оның құрылғыларын «TECHNODOM OPERATOR» АҚ-нан сатып алу туралы шешім қабылданды.

2. Жоба жетекшісі Жетенбаев Н. – AP27508009 «Жасанды интеллект негізінде басқарылатын, екі еркіндік дәрежесі бар шынтақ буынын оңалтуға арналған роботтандырылған экзоскелетті жасау» жобасы бойынша комиссия шешімімен APPLE MacBook және Lenovo LOQ ноутбуктарын «Technodom Operator» АҚ-нан сатып алу туралы шешім қабылданды.

3. Жоба жетекшісі Карибаев Б.А. – AP23488357 «CubeSat форматындағы шағын ғарыш аппаратының пайдалы жүктемелерімен біріктірілген S, X диапазоны антенналық торды әзірлеу және құру» жобасы бойынша комиссия шешімімен портативті анализатор және құраушыларын «AVS» ЖК-нен, Apple MacBook-ты «GUFА» ЖШС-тен, аса жоғары жиілікті диапазонындағы радиожилікті баспа тақталарын «GRAND PROVIDING GROUP» ЖШС-тен, сондай-ақ жүйелік блокты «Пульсер» ЖШС-тен сатып алу туралы шешім қабылданды.

<i>Подписант</i>	Издатель ЭЦП - ҰЛТТЫҚ ҚУӘЛАНДЫРУШЫ ОРТАЛЫҚ (GOST) 2022, АЛИПБАЕВ ҚУАНЫШ, Некоммерческое акционерное общество "Алматинский университет энергетики и связи имени Гумарбека Даукеева", BIN030640003269
<i>Уникальный код:</i>	1227847011364D80
<i>Короткая ссылка:</i>	<a href="https://sed.aues.kz/document/1227847011364D80">https://sed.aues.kz/document/1227847011364D80</a>
	Электрондық құжатты тексеру үшін: <a href="https://sed.aues.kz/verify">https://sed.aues.kz/verify</a> мекен-жайына өтіп, қажетті жолдарды толтырыңыз. Электрондық құжаттың көшірмесін тексеру үшін қысқа сілтемеге өтіңіз немесе QR код арқылы оқыңыз. Бұл құжат, «Электрондық құжат және электрондық цифрлық қолтаңба туралы» Қазақстан Республикасының 2003 жылғы 7 қаңтарда шыққан Заңының 7-бабының 1-тармағына сәйкес, қағаз құжатпен тең дәрежелі болып табылады. / Для проверки электронного документа перейдите по адресу: <a href="https://sed.aues.kz/verify">https://sed.aues.kz/verify</a> и заполните необходимые поля. Для проверки копии электронного документа перейдите по короткой ссылке или считайте QR код. Данный документ согласно пункту 1 статьи 7 ЗРК от 7 января 2003 года «Об электронном документе и электронной цифровой подписи» равнозначен документу на бумажном носителе.






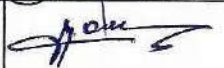

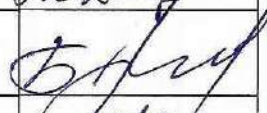
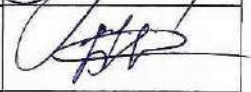


*Лист согласования*

<b>ФИО, подразделение, должность</b>	<b>Тип действия</b>	<b>Дата и время согласования или подписания</b>	<b>Данные по ЭЦП</b>
Калиева Н.Б. - Директор - Департамент науки	Согласовано	20.05.2026 10:44	КАЛИЕВА Н.Б.
Мураткан Г. - Директор - Юридический департамент	Согласовано	20.05.2026 11:39	МУРАТКАН Г.
Назаров Р.А. - Директор - Департамент закупок	Согласовано	20.05.2026 16:00	НАЗАРОВ Р.А.
Косцегулова Г.А. - Финансовый директор	Согласовано	21.05.2026 16:28	КОСЦЕГУЛОВА Г.А.
Алипбаев К.А. - Проректор по науке	Подписано	21.05.2026 16:44	ҰЛТТЫҚ ҚУӘЛАНДЫРУШЫ ОРТАЛЫҚ (GOST) 2022, АЛИПБАЕВ ҚУАНЫШ, Некоммерческое акционерное общество "Алматинский университет энергетики и связи имени Гумарбека Даукеева"



**ЯВОЧНЫЙ ЛИСТ**  
заседания закупочной комиссии ТРУ  
№ 1 от «15» 05 2026 г.

№	ФИО, должность	Подпись
1	Алипбаев Куаныш Арингожаевич, PhD, ассоц. профессор, проректор по науке, Председатель комиссии	
2	Калиева Назгуль Болатовна, PhD, директор департамента наук, Зам. председателя комиссии	
3	Косшегулова Гульжан Айтмагамбетовна – Финансовый директор	
4	Мураткан Гаухар – Директор юридического департамента	
5	Назаров Рамиз Азизага оглы – Директор департамента закупок	
6	Ногайбаева Макпал Оразбаевна, Магистр, главный специалист департамента наук, Секретарь закупочной комиссии	
<b>Руководители проектов</b>		
7	Оразалы Еркен Ермекович отв. зест. №10	
8	Каримбаев Бейбит Абдирбекевич	
9	Бижанов Даурен Ерманулли	
10		

Секретарь  Ногайбаева М.О.

**«Казахстанские  
Трубопроводные Системы»  
ЖШС  
БСН 170440032520  
ҚР, 050040, Алматы қ,  
Медеу ауданы,  
Алатау шағын ауданы,  
Ибрагимов көшесі, 9 үй**

**NERO**

**ТОО «Казахстанские  
Трубопроводные Системы»  
БИН 170440032520  
РК, 050040, г. Алматы,  
Медеуский район,  
микрорайон Алатау  
улица Ибрагимова, дом 9**

---

**Проректору по науке  
Алматинского университета энергетики  
и связи имени Гумарбека Даукеева  
К.А. Алипбаеву**

**Уважаемый Куаныш Арингожаевич!**

ТОО «Казахстанские Трубопроводные Системы» (далее – ТОО «КТС») выражает Вам свое почтение.

На Ваш Исх. № 13-15/202/И от 13.03.2026г. сообщаем, что наше ТОО готово изготовить металлическую конструкцию, указанную в Вашей письме.

Стоимость данной конструкции составит 282 340 (Двести восемьдесят две тысячи триста сорок тенге) с учетом НДС.

Просим дать ответ в ближайшее время, чтобы успеть изготовить к сроку 30 марта 2026г.

**С уважением,  
Директор**

**С. Тасщанов**

*Исп.: Камынина О.В.  
Тел. +7 747 883 50 46  
o.kamynina@nerogroup.kz*

1 2 3 4 5 6

A

B

C

D

E

F

G

H

A

B

C

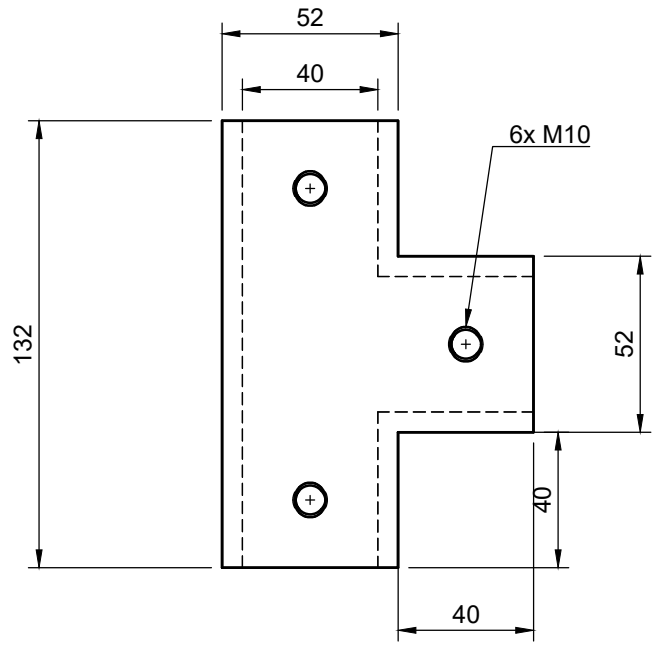
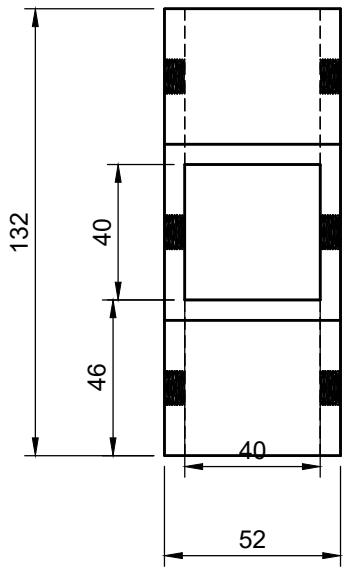
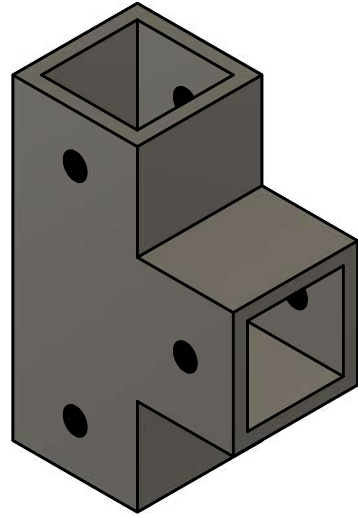
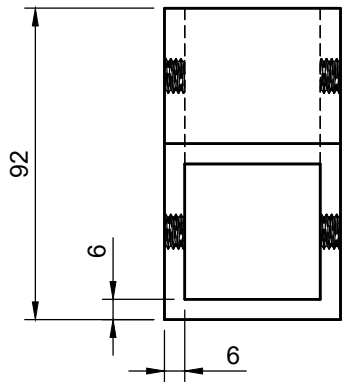
D

E

F

G

H



**Количество - 2 шт**

Dept.	Technical reference	Created by <b>Baibarys Malik 18.03.2026</b>	Approved by
		Document type	Document status
		Title <b>DronFootball</b>	DWG No.
		Rev.	Date of issue
			Sheet <b>1/1</b>

1 2 3 4 5 6

1 2 3 4 5 6

A

B

C

D

E

F

G

H

A

B

C

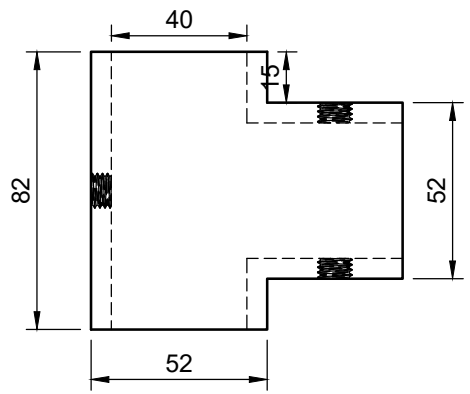
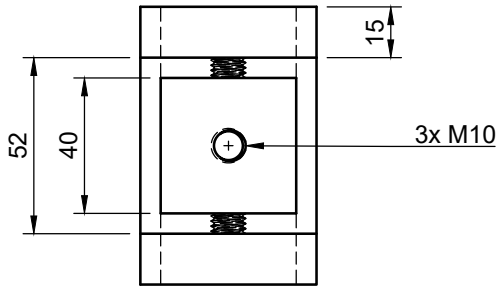
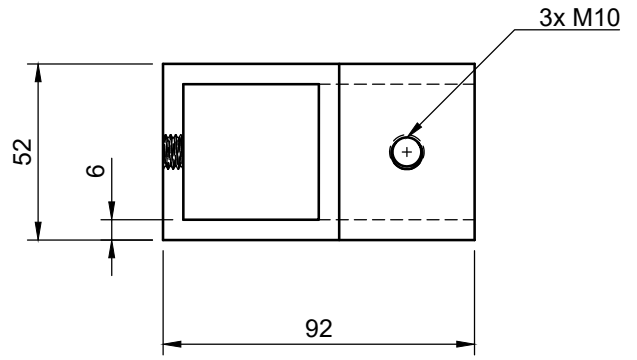
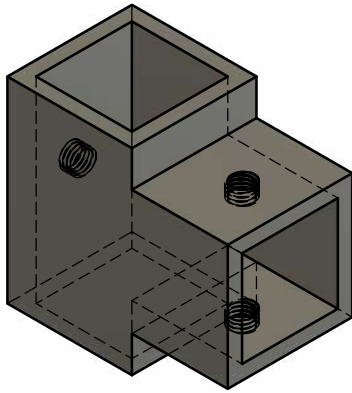
D

E

F

G

H



**Количество - 4 шт**

Dept.	Technical reference	Created by <b>Baibarys Malik 18.03.2026</b>	Approved by
		Document type	Document status
		Title <b>DronFootball</b>	DWG No.
		Rev.	Date of issue
			Sheet <b>1/1</b>

1 2 3 4 5 6

1 2 3 4 5 6

A

B

C

D

E

F

G

H

A

B

C

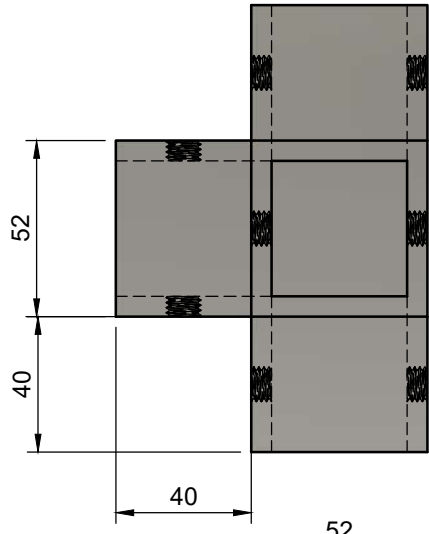
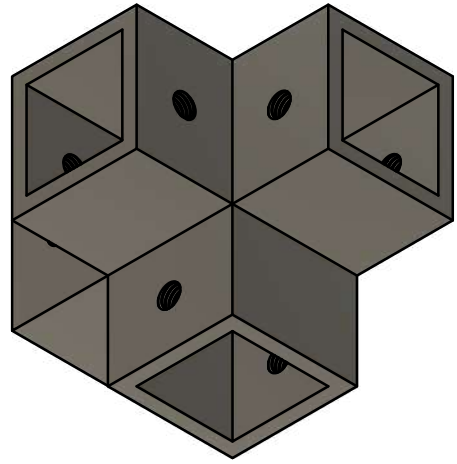
D

E

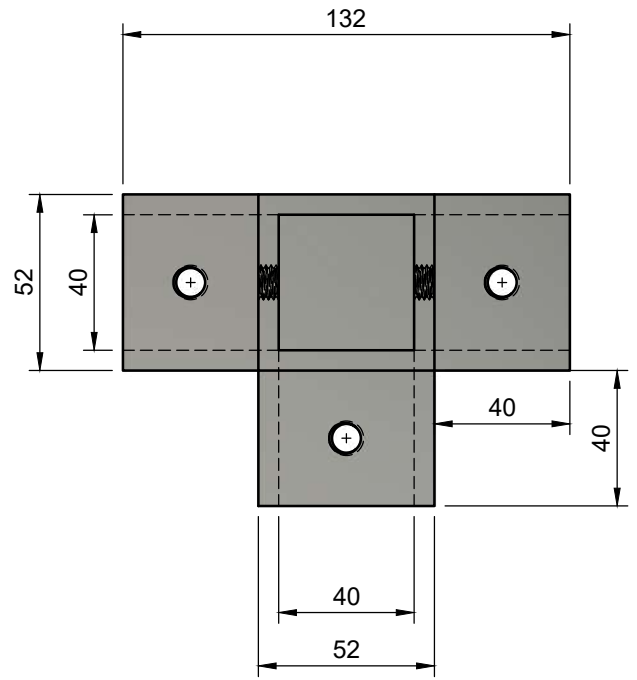
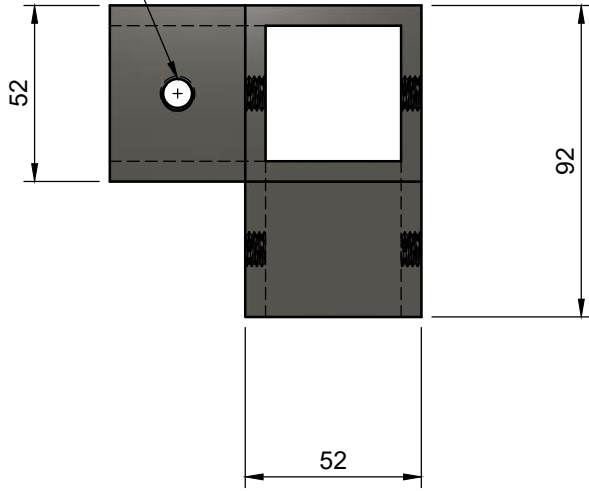
F

G

H



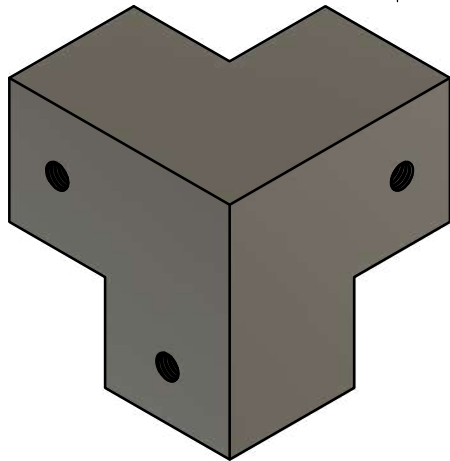
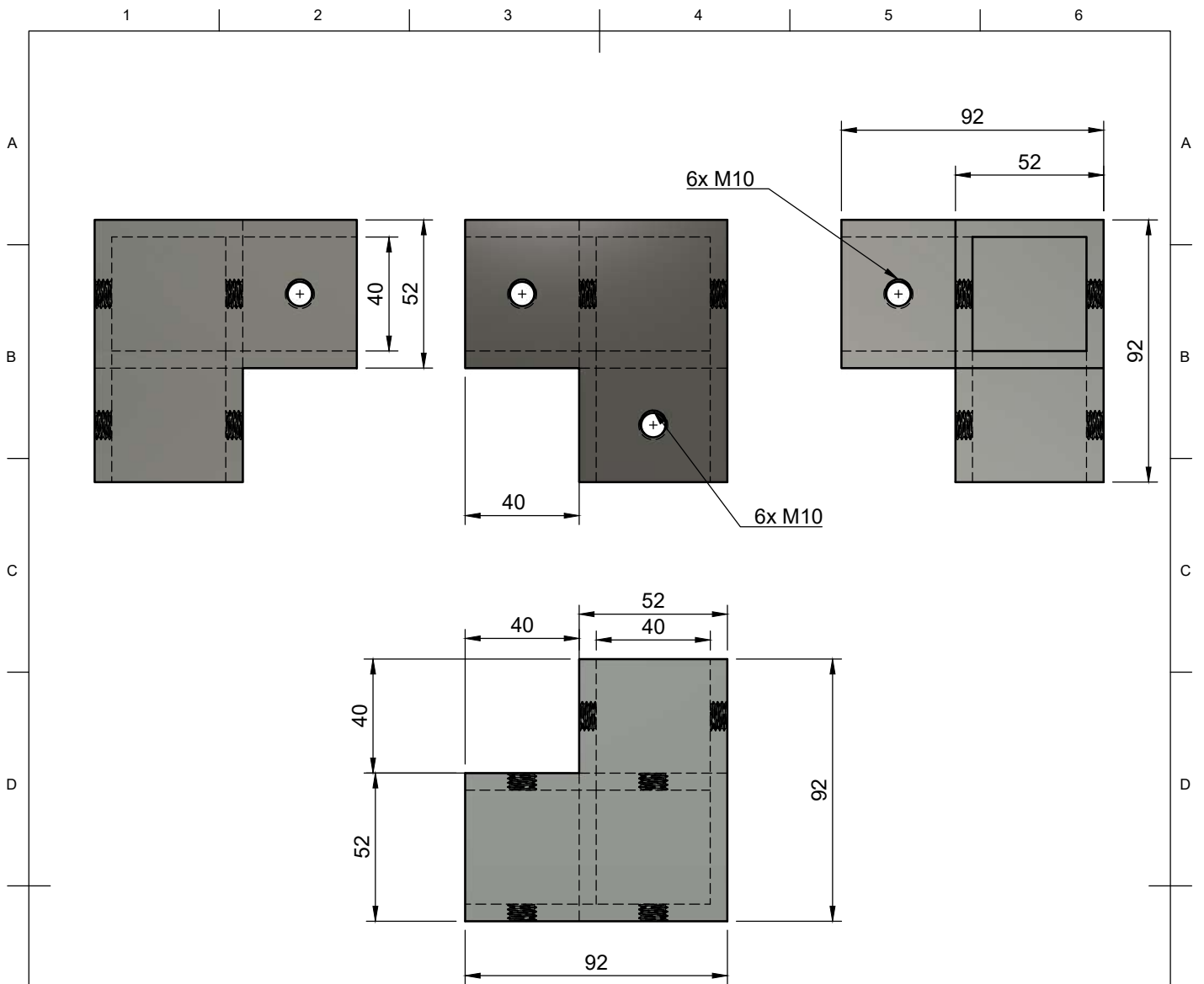
8x M10



**Количество - 2 шт**

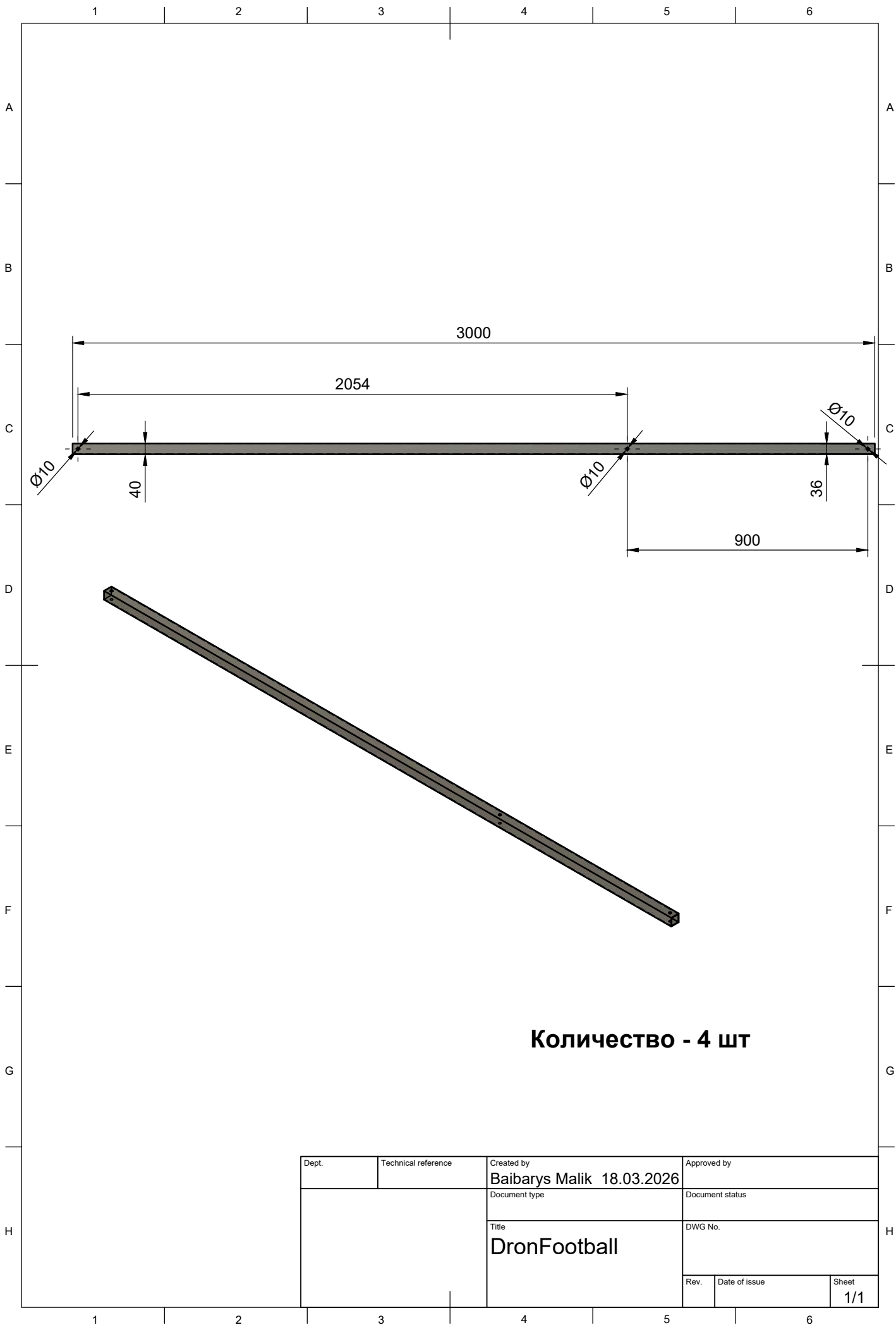
Dept.	Technical reference	Created by <b>Baibarys Malik 18.03.2026</b>	Approved by
		Document type	Document status
		Title <b>DronFootball</b>	DWG No.
		Rev.	Date of issue
			Sheet <b>1/1</b>

1 2 3 4 5 6



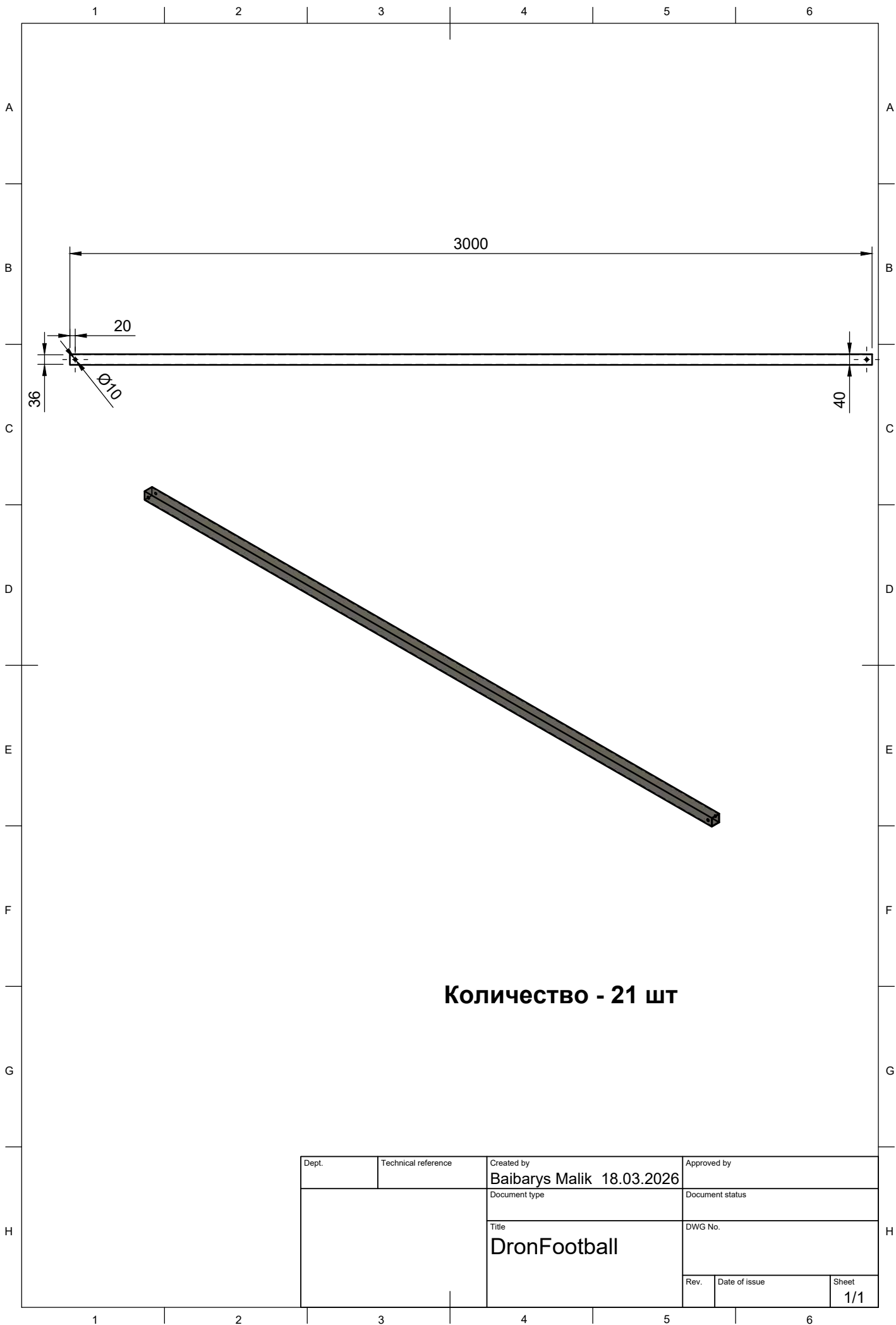
**Количество - 8 шт**

Dept.	Technical reference	Created by <b>Ваibarys Malik 18.03.2026</b>	Approved by
		Document type	Document status
		Title <b>Тройник</b>	DWG No.
		Rev.	Date of issue
			Sheet <b>1/1</b>



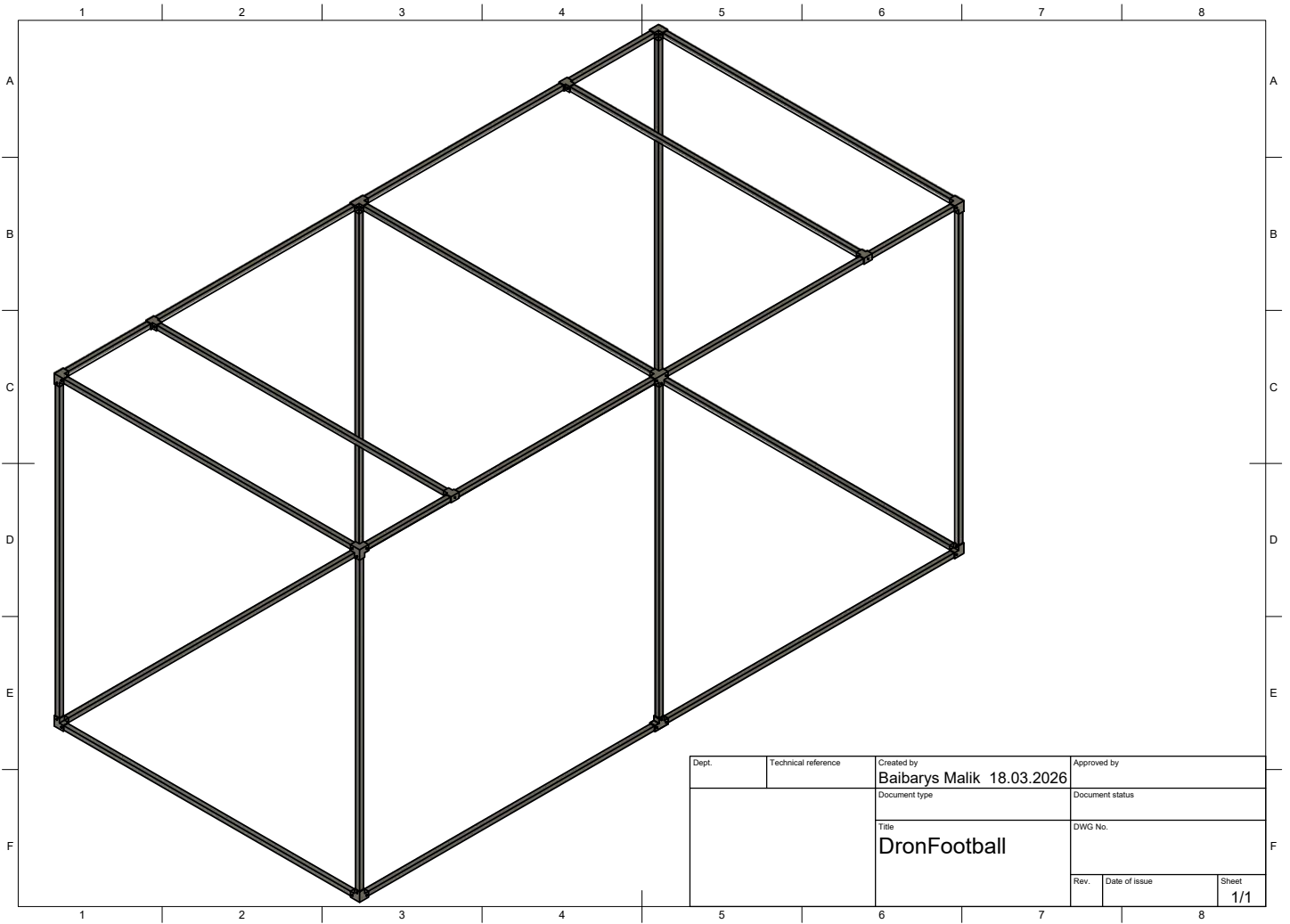
**Количество - 4 шт**

Dept.	Technical reference	Created by <b>Baibarys Malik 18.03.2026</b>	Approved by
		Document type	Document status
		Title <b>DronFootball</b>	DWG No.
		Rev.	Date of issue
			Sheet <b>1/1</b>



**Количество - 21 шт**

Dept.	Technical reference	Created by <b>Baibarys Malik 18.03.2026</b>	Approved by
		Document type	Document status
		Title <b>DronFootball</b>	DWG No.
		Rev.	Date of issue
			Sheet <b>1/1</b>



Dept.	Technical reference	Created by <b>Baibarys Malik 18.03.2026</b>	Approved by
		Document type	Document status
		Title <b>DronFootball</b>	DWG No.
		Rev.	Date of issue
			Sheet <b>1/1</b>



ИП "N-Tech Group"

Индивидуальный  
предприниматель "N-Tech  
Group"  
г.Алматы, ул.Момышулы 29, 51  
тел. +77472934659

## Коммерческое предложение

Дата:  
27.03.2026

В ответ на Ваш запрос направляем Вам наше коммерческое предложение на оказание услуг в соответствии с приведенным ниже списком:

№	Наименование товаров	Кол-во	Цена (тенге)	Сумма
1	Изготовление металлоконструкции	1	500 000,00	500 000,00
Итого на сумму:			500 000,00	





от: директора Индивидуального  
предпринимателя "IRA trade"  
Казахстан, г. Алматы, 050014, мкр.  
Айнабулак-4, 166, кв. 42

### Коммерческое предложение

Подготовлено: №01- 02 от 27.03.2026

Компания Индивидуальный предприниматель "IRA trade" предлагает Вам ознакомиться с предложением по следующим позициям:

№	Наименование услуги	Кол-во	Цена (тенге)	Сумма
1	Изготовление металлоконструкции	1	451 000	451 000
			<b>Итого:</b>	<b>451 000</b>



### 13.05.2026 ж. коммерциялық ұсыныс

Кімге: Алматинский университет энергетики и связи имени Гумарбека Даукеева

№	Атауы	Саны	Көрме	ҚҚС-мен теңгедегі құны	ҚҚС-мен теңгедегі жалпы құны
1	Игровой ноутбук 16" Asus ROG Zephyrus G16 OLED (U7 255H-32-1-RTX5060 8-D)(GU605CM-QR104)	2	жоқ	1 359 990 Т	2 719 980 Т
2	Мышка беспроводная USB Logitech M190 Charcoal	2	жоқ	7 890 Т	15 780 Т
3	Охлаждающая подставка для ноутбука Deercool N8 до 17", Черный	2	ия	17 990 Т	35 980 Т
4	МФУ лазерное HP Laser 137fnw A4 WiFi	1	жоқ	156 990 Т	156 990 Т

Жиыны: 2 928 730 Т

Төлем тәсілі: 100% алдын ала төлем

Коммерциялық ұсыныс 5 күн бойы жарамды

Коммерциялық ұсыныс төлем жасау үшін негіз болып табылмайды. Шотты алу үшін сайтта тапсырыс жасау керек, содан кейін ол сіз көрсеткен профильдегі поштаға жіберіледі немесе тапсырыс тарихында алуға болады.



«Technodom Operator» АҚ (Технодом Оператор)  
СТН 600700671713  
БСН 121140008045  
КБЕ 17  
КНП 710

Заңды мекен-жайы  
Қазақстан Республикасы, 050009  
Алматы қ., Құрманғазы к-сі, 178 А

Банк деректемелері:  
ЖСК KZ956017131000023397 (KZT)  
ЖСК KZ286017131000034497 (USD)  
ЖСК KZ546017131000048482 (RUB)  
ЖСК KZ576017131000037467 (EUR)  
«Қазақстан Халық Банкі» АҚ  
БСК HSBKZKX  
Компания президенті Исмаилов Ренат Рафикович 12.09.13 ж. (№ 80 бұйрық 09.12.13) Жарғы негізінде

Анықтама:  
· КҰЖЖ КОДЫ 51833144 ЭҚЖЖ 46909  
· «Technodom Operator» АҚ тіркелген күн және нөмір  
(Технодом Оператор): 2563-1910-02-АО (ИУ) 13.11.2012 ж.  
ҚҚС бойынша куәлік - сериясы 60001 No0084256 14.12.2012ж.

### Коммерческое предложение от 13.05.2026 г.

Кому: Алматинский университет энергетики и связи имени Гумарбека Даукеева

№	Наименование	Кол-во	Витрина	Стоимость в тенге с НДС	Общая стоимость в тенге с НДС
1	Игровой ноутбук 16" Asus ROG Zephyrus G16 OLED (U7 255H-32-1-RTX5060 8-D)(GU605CM-QR104)	2	нет	1 359 990 Т	2 719 980 Т
2	Мышка беспроводная USB Logitech M190 Charcoal	2	нет	7 890 Т	15 780 Т
3	Охлаждающая подставка для ноутбука Deercool N8 до 17", Черный	2	да	17 990 Т	35 980 Т
4	МФУ лазерное HP Laser 137fnw A4 WiFi	1	нет	156 990 Т	156 990 Т

Итого: 2 928 730 Т

Способ оплаты: 100% предоплаты

Коммерческое предложение действительно 5 дней

Коммерческое предложение не является основанием для оплаты. Для получения счета необходимо создать заказ на сайте, после чего, он будет отправлен на указанную вами почту в профиле или можно будет получить в истории заказов.



АО «Technodom Operator» (Технодом Оператор)  
РНН 600700671713  
БИН 121140008045  
КБЕ 17  
КНП 710

Юридический адрес  
Республика Казахстан, 050009  
г. Алматы, ул. Курмангазы, 178 А

Банковские реквизиты:

ИИК KZ956017131000023397 (KZT)  
ИИК KZ286017131000034497 (USD)  
ИИК KZ546017131000048482 (RUB)  
ИИК KZ576017131000037467 (EUR)  
АО «Народный Банк Казахстан»  
БИК HSBKZKX

Президент компании Исмаилов Ренат Рафикович с 09.12.13(приказ №80 от 09.12.13) на основании Устава

Справочно:

· КОД ОКПО 51833144 ОКЭД 46909  
· Дата и номер регистрации АО «Technodom Operator»  
(Технодом Оператор): 2563-1910-02-АО (ИУ) от 13.11.2012  
Свидетельство по НДС – Серия 60001 No0084256 от 14.12.2012г.



«Arena S» (Арена S) ЖШС

13.05.2026

**Жабықтаушы:**

«Арена S» (Арена S) жауапкершілігі шектеулі серіктестігі

мекенжайы: Алматы қ., қош. Жібек жолы 135

блок 2 - ЗБИН 090840013770

ИИК KZ796010131000118707

АҚ «Қазақстан Халық Банкі». БИК: HSBKZZKX

**Кімге:**

АЛМАТИНСКИЙ УНИВЕРСИТЕТ  
ЭНЕРГЕТИКИ И СВЯЗИ ИМЕНИ Г

### Тауарларды сатып алуға арналған баға ұсынысы № 1 984 913 052 026

Артикул	Атауы	Саны	Бағасы	Сомасы
650574	Ноутбук Asus / ROG Zephyrus G16 / 90NR0M21-M00590 / U7321TSG56N	2	1 489 990	2 979 980
470193	Мышь обычная беспроводная Logitech / M190 / Charcoal Emea (910-005905)	1	7 890	7 890
460033	Лазерное МФУ HP /137fnw /черно-белый	1	128 290	128 290
86736	Охлаждающая подставка для ноутбука Deercool / DP-N214A5-UPAL	2	15 990	31 980

Барлығы: 3 148 140 теңге

Үш миллион бір жүз қырық сегіз мың бір жүз қырық теңге нөл тиын

Кепілдік мерзімі – 1 жыл.

Бағаларға ҚҚС кіреді. (ҚҚС ставкасы 16%)

Төлем шарттары 100% алдын ала төлем.

Тауар қоймада болса, жеткізу мерзімі 3-5 күн.

Жеткізу орны: Тұтынушының DDP қоймасы (қала ішінде, Қазақстан Республикасы бойынша)

Бұл ұсыныс 2 жұмыс күні ішінде жарамды.

\*\*\* Басқа шарттар жеке келісіледі

E-mail: [corporate@sulpak.kz](mailto:corporate@sulpak.kz)





ТОО «Arena S» (Арена S)

13.05.2026

Поставщик:

Товарищество с ограниченной  
ответственностью «Арена S» (Арена S)

адрес: г. Алматы, ул. Жибек Жолы 135 блок 2 - 3

БИН 090840013770

ИИК KZ796010131000118707

АО «Народный Банк Казахстана».

БИК: HSBKZZKX

Кому:

АЛМАТИНСКИЙ УНИВЕРСИТЕТ  
ЭНЕРГЕТИКИ И СВЯЗИ ИМЕНИ Г

### Ценовое предложение на приобретение товара № 1 984 913 052 026

Артикул	Номенклатура	Количество	Цена	Сумма
650574	Ноутбук Asus / ROG Zephyrus G16 / 90NR0M21-M00590 / U7321TSG56N	2	1 489 990	2 979 980
470193	Мышь обычная беспроводная Logitech / M190 / Charcoal Emea (910-005905)	1	7 890	7 890
460033	Лазерное МФУ HP /137fnw /черно-белый	1	128 290	128 290
86736	Охлаждающая подставка для ноутбука Deercool / DP-N214A5-UPAL	2	15 990	31 980

Итого: 3 148 140 тенге

Три миллиона сто сорок восемь тысяч сто сорок тенге ноль тиын

Срок гарантии – 1 год.

Цены указаны с учетом НДС. (Ставка НДС 16%)

Условия оплаты 100% предоплата.

Срок поставки 3-5 дней, при наличии товара на складе.

Место поставки: DDP склад Заказчика (в черте города, по всему РК).

Данное предложение действительно в течении 2 рабочих дней.

\*\*\* Иные условия оговариваются индивидуально

E-mail: [corporate@sulpak.kz](mailto:corporate@sulpak.kz)



“Белый Ветер КЗ” ЖШС  
Қазақстан Республикасы  
Қарағанды қ., Ерубаев көш., 49/2  
БСН: 110 340 018 293  
Қазақстан Халық Банкі АҚ  
ЖСК № KZ546017191000002889  
БСК: HSBKKZKX  
e-mail: info@ww.kz

**БЕЛЫЙ ВЕТЕР®**

ТОО “Белый Ветер КЗ”  
Республика Казахстан  
г. Караганда, ул. Ерубаева, 49/2  
БИН: 110 340 018 293  
АО Народный Банк Казахстана  
ИИК № KZ546017191000002889  
БИК: HSBKKZKX  
e-mail: info@ww.kz

Исх. No 01100005238 от 13.05.2026

Кому: Алматинский университет энергетики и связи имени Гумарбека Даукеева

**Ценовое предложение**

№	Товар	Цена с НДС KZT	Кол-во	Ед.	Сумма с НДС KZT	Срок поставки в неделях	Срок гарантии, мес.
1	Ноутбук Asus GU605CP, Core Ultra 7 255H/16"WQXGA/32GB/1TB/GF RTX5070 8GB/DOS	1 454 901	2	шт	2 909 802	2	24
2	Мышь Logitech M190, Charcoal, Wireless, Optical, 1000dpi, 1 x AA, USB	5 881	2	шт	11 762	2	24
3	Система охлаждения DeepCool N8, 17", 2x14см, 1000rpm, 25.1dB, 94.7CFM, USB, Black	15 537	2	шт	31 074	2	12
4	МФУ HP LaserJet 137fnw, A4, print 1200x1200dpi, 20ppm, scan 600x600dpi, USB, Wi-Fi, Fax, tray 150pgs	122 157	1	шт	122 157	2	12

Общая стоимость с НДС: **3 074 795**  
НДС в т.ч.: **424 109,65**

Общая стоимость с НДС составляет: Три миллиона семьдесят четыре тысячи семьсот девяносто пять тенге 00 тиын

Условия оплаты: 100% предоплата

Предложение действительно в течение 2 дня(-ей)

В случае, если на момент оплаты, средневзвешенный курс тенге к доллару США, установленный Министерством финансов РК и Национальным Банком РК изменяется более чем на 2% от средневзвешенного курса тенге к доллару США, установленного Министерством финансов РК и Национальным банком РК на день оплаты, то оплата производится с учетом откорректированной стоимости относительно средневзвешенного курса тенге к доллару США, установленного МФ РК и НБ РК на момент оплаты."

С уважением,  
Руководитель

Исполнитель: Тунгушпаев Азамат Мейрамович  
Тел. +7 (7212) 909222



/Исатаев Талгат Томанович/

## 12.05.2026 ж. коммерциялық ұсыныс

Кімге: АУЭС

№	Атауы	Саны	Көрме	ҚҚС-мен теңгедегі құны	ҚҚС-мен теңгедегі жалпы құны
1	Ноутбук Apple MacBook Pro 14" M5 Max 18C/32G 36GB 2000 Space Black (MGDU4RU/A)	1	жоқ	2 472 990 Т	2 472 990 Т

Жиыны: 2 472 990 Т

Төлем тәсілі: 100% алдын ала төлем

Коммерциялық ұсыныс 5 күн бойы жарамды

Коммерциялық ұсыныс төлем жасау үшін негіз болып табылмайды. Шотты алу үшін сайтта тапсырыс жасау керек, содан кейін ол сіз көрсеткен профильдегі поштаға жіберіледі немесе тапсырыс тарихында алуға болады.



«Technodom Operator» АҚ (Технодом Оператор)  
СТН 600700671713  
БСН 121140008045  
КБЕ 17  
КНП 710

Заңды мекен-жайы  
Қазақстан Республикасы, 050009  
Алматы қ., Құрманғазы к-сі, 178 А

Банк деректемелері:

ЖСК KZ956017131000023397 (KZT)

ЖСК KZ286017131000034497 (USD)

ЖСК KZ546017131000048482 (RUB)

ЖСК KZ576017131000037467 (EUR)

«Қазақстан Халық Банкі» АҚ

БСК HSBKKZKX

Компания президенті Исмаилов Ренат

Рафикович 12.09.13 ж. (№ 80 бұйрық

09.12.13) Жарғы негізінде

Анықтама:

· КҰЖЖ КОДЫ 51833144 ЭҚЖЖ 46909

· «Technodom Operator» АҚ тіркелген күн

және нөмір

(Технодом Оператор): 2563-1910-02-АО (ИУ)

13.11.2012 ж.

ҚҚС бойынша куәлік - сериясы 60001

No0084256 14.12.2012ж.

## Коммерческое предложение от 12.05.2026 г.

Кому: АУЭС

№	Наименование	Кол-во	Витрина	Стоимость в тенге с НДС	Общая стоимость в тенге с НДС
1	Ноутбук Apple MacBook Pro 14" M5 Max 18C/32G 36GB 2000 Space Black (MGDU4RU/A)	1	нет	2 472 990 Т	2 472 990 Т

Итого: 2 472 990 Т

Способ оплаты: 100% предоплаты

Коммерческое предложение действительно 5 дней

Коммерческое предложение не является основанием для оплаты. Для получения счета необходимо создать заказ на сайте, после чего, он будет отправлен на указанную вами почту в профиле или можно будет получить в истории заказов.



АО «Technodom Operator» (Технодом  
Оператор)  
РНН 600700671713  
БИН 121140008045  
КБЕ 17  
КНП 710

Юридический адрес  
Республика Казахстан, 050009  
г. Алматы, ул. Курмангазы, 178 А

Банковские реквизиты:

ИИК KZ956017131000023397 (KZT)  
ИИК KZ286017131000034497 (USD)  
ИИК KZ546017131000048482 (RUB)  
ИИК KZ576017131000037467 (EUR)

АО «Народный Банк Казахстан»  
БИК HSBKZKX

Президент компании Исмаилов Ренат  
Рафикович с 09.12.13(приказ №80 от  
09.12.13) на основании Устава

Справочно:

· КОД ОКПО 51833144 ОКЭД 46909  
· Дата и номер регистрации АО «Technodom  
Operator»  
(Технодом Оператор): 2563-1910-02-АО (ИУ)  
от 13.11.2012  
Свидетельство по НДС – Серия 60001  
№0084256 от 14.12.2012г.



«Arena S» (Арена S) ЖШС

12.05.2026

**Жабықтаушы:**

«Арена S» (Арена S) жауапкершілігі шектеулі серіктестігі

мекенжайы: Алматы қ., көш. Жібек жолы 135

блок 2 - ЗБИН 090840013770

ИИК KZ796010131000118707

АҚ «Қазақстан Халық Банкі». БИК: HSBKZKZKX

**Кімге:**

АЛМАТИНСКИЙ УНИВЕРСИТЕТ  
ЭНЕРГЕТИКИ И СВЯЗИ ИМЕНИ Г

## Тауарларды сатып алуға арналған баға ұсынысы № 1 963 012 052 026

Артикул	Атауы	Саны	Бағасы	Сомасы
651204	Ноутбук Apple / 14-inch MacBook Pro: Apple M5 Max chip with 18, 36GB, 2TB SSD - Silver / MGDQ4RU/A	1	2 472 990	2 472 990

Барлығы: 2 472 990 теңге

Екі миллион төрт жүз жетпіс екі мың тоғыз жүз тоқсан теңге нөл тиын

Кепілдік мерзімі – 1 жыл.

Бағаларға ҚҚС кіреді. (ҚҚС ставкасы 16%)

Төлем шарттары 100% алдын ала төлем.

Тауар қоймада болса, жеткізу мерзімі 3-5 күн.

Жеткізу орны: Тұтынушының DDP қоймасы (қала ішінде, Қазақстан Республикасы бойынша)

Бұл ұсыныс 2 жұмыс күні ішінде жарамды.

\*\*\* Басқа шарттар жеке келісіледі

E-mail: [corporate@sulpak.kz](mailto:corporate@sulpak.kz)





ТОО «Arena S» (Арена S)

12.05.2026

Поставщик:

Товарищество с ограниченной  
ответственностью «Arena S» (Арена S)

адрес: г. Алматы, ул. Жибек Жолы 135 блок 2 - 3

БИН 090840013770

ИИК KZ796010131000118707

АО «Народный Банк Казахстана».

БИК: HSBKZZKX

Кому:

АЛМАТИНСКИЙ УНИВЕРСИТЕТ  
ЭНЕРГЕТИКИ И СВЯЗИ ИМЕНИ Г

### Ценовое предложение на приобретение товара № 1 963 012 052 026

Артикул	Номенклатура	Количество	Цена	Сумма
651204	Ноутбук Apple / 14-inch MacBook Pro: Apple M5 Max chip with 18, 36GB, 2TB SSD - Silver / MGDQ4RU/A	1	2 472 990	2 472 990

Итого: 2 472 990 тенге

Два миллиона четыреста семьдесят две тысячи девятьсот девяносто  
тенге ноль тиын

Срок гарантии – 1 год.

Цены указаны с учетом НДС. (Ставка НДС 16%)

Условия оплаты 100% предоплата.

Срок поставки 3-5 дней, при наличии товара на складе.

Место поставки: DDP склад Заказчика (в черте города, по всему РК).

Данное предложение действительно в течении 2 рабочих дней.

\*\*\* Иные условия оговариваются индивидуально

E-mail: [corporate@sulpak.kz](mailto:corporate@sulpak.kz)



Внимание! Настоящее коммерческое предложение не является счетом на оплату и не является офертой. Коммерческое предложение действует в течение 3 (трех) банковских дней со дня даты выписки.  
 Для отпуска товара необходимо получение счета на оплату, осуществление платежей производится согласно счета на оплату.  
 Товар отпускается по факту прихода денег на р/с Поставщика, самовывозом, при наличии доверенности формы "Приложение 6 к приказу Министра финансов РК от 20 декабря 2012 года № 562" и документов удостоверяющих личность.

**Образец платежного поручения**

<b>Бенефициар:</b> Филиал Товарищества с ограниченной ответственностью "Мечта Маркет" в городе Алматы ИИН: 121141014608	<b>ИИК</b> KZ986018861001018331	<b>Кбе</b> 17
Банк бенефициара: АО "Народный Банк Казахстана" в г. Алматы	<b>БИК</b> HSBKZKZKX	<b>Код назначения платежа</b>


**Коммерческое предложение № 17213000000705 от 12 мая 2026 г.**

Поставщик: **Филиал Товарищества с ограниченной ответственностью "Мечта Маркет" в городе Алматы, ИИН 121141014608, Адрес: Казахстан, город Алматы, Ауэзовский район, улица Аскарова, здание 4/3, 050000**

Некоммерческое акционерное общество "Алматинский университет энергетики и связи имени Гумарбека Даукеева", РНН 600400070232, БИН 030640003269

Покупатель: **Р/с KZ60856000000005121, в банке АО "Банк Центр Кредит", БИК КСЖВКЗКХ  
 Адрес: 050013, Республика Казахстан, Алматинская область, Бостандыкский район, город Алматы, улица Байтурсынова, дом № 126/1, тел.7272920303**

Основание: **Договор WEB - сайт**

№	Наименование товаров(работ, услуг)	Кол-во	Ед.	Цена	Сумма
1	Ноутбук APPLE MacBook Pro 14 2026 (MGDQ4)/14.2 120Hz/Apple M5 Max 18-Core/36/2TB/32-Core/MacOS/Silver	1	шт	2 472 990,00	2 472 990,00
	Категория товаров (АИЭ): МБТ, _HDMI: , _Для наушников, 3,5 мм: , _USB: , _Диагональ экрана: , _Разрешение дисплея, пикс: , _Сенсорный дисплей: , _Bluetooth: , _Wi-Fi: , _Тип аккумулятора: , _Вес в упаковке (брутто), кг: , _Габариты в упаковке (ВхШхГ), см: , _Разъемы для карт памяти: , _Производитель процессора: , _Модель процессора: , _Тактовая частота, ГГц: , _Количество ядер: , _Кэш-память, Мб: , _Тип памяти: , _Частота памяти, МГц: , _Количество слотов: , _Формат: , _Тип видеокарты: , _Производитель видеокарты: , _Модель видеокарты: , _Тип оптического привода: , _Web-камера: , _Встроенный микрофон: , _Выход miniD-Sub видео (VGA): , _Клавиатура русифицирована: , _Операционная система: , _Бренд: , Тип: Ноутбук, Особенности: картридер; подсветка клавиатуры; сканер отпечатка пальцев, Цвет корпуса: серебристый, Высота : 1.55 см, Ширина: 31.26 см.				

**Итого: 2 472 990,00**

Всего наименований 1, на сумму 2 472 990,00 Тенге

**Два миллиона четыреста семьдесят две тысячи девятьсот девяносто тенге 00 тиын**

Исполнитель \_\_\_\_\_ /Айтпаев Темирхан/

**05.05.2026 ж. коммерциялық ұсыныс**

Кімге: НАО «Алматинский университет энергетики и связи имени Гумарбека Даукеева»

№	Атауы	Саны	Көрме	ҚҚС-мен теңгедегі құны	ҚҚС-мен теңгедегі жалпы құны
1	Мышка беспроводная USB/BT Logitech MX Master 4, Pale Grey (910-007563)	1	жоқ	84 990 Т	84 990 Т
2	Игровой ноутбук 15,6" Lenovo LOQ 15ARP10E (Ryzen 5 7535HS-16-512-RTX3050 6-D)(83S0000ARK)	1	жоқ	469 990 Т	469 990 Т
Жиыны:					554 980 Т

Төлем тәсілі: 100% алдын ала төлем

Коммерциялық ұсыныс 5 күн бойы жарамды

Коммерциялық ұсыныс төлем жасау үшін негіз болып табылмайды. Шотты алу үшін сайтта тапсырыс жасау керек, содан кейін ол сіз көрсеткен профильдегі поштаға жіберіледі немесе тапсырыс тарихында алуға болады.



«Technodom Operator» АҚ (Технодом Оператор)  
СТН 600700671713  
БСН 121140008045  
КБЕ 17  
КНП 710

Заңды мекен-жайы  
Қазақстан Республикасы, 050009  
Алматы қ., Құрманғазы к-сі, 178 А

Банк деректемелері:

ЖСК KZ956017131000023397 (KZT)

ЖСК KZ286017131000034497 (USD)

ЖСК KZ546017131000048482 (RUB)

ЖСК KZ576017131000037467 (EUR)

«Қазақстан Халық Банкі» АҚ

БСК HSBKZKX

Компания президенті Исмаилов Ренат

Рафикович 12.09.13 ж. (№ 80 бұйрық

09.12.13) Жарғы негізінде

Анықтама:

· КҰЖЖ КОДЫ 51833144 ЭҚЖЖ 46909

· «Technodom Operator» АҚ тіркелген күн

және нөмір

(Технодом Оператор): 2563-1910-02-АО (ИУ)

13.11.2012 ж.

ҚҚС бойынша куәлік - сериясы 60001

No0084256 14.12.2012ж.

### Коммерческое предложение от 05.05.2026 г.

Кому: НАО «Алматинский университет энергетики и связи имени Гумарбека Даукеева»

№	Наименование	Кол-во	Витрина	Стоимость в тенге с НДС	Общая стоимость в тенге с НДС
1	Мышка беспроводная USB/BT Logitech MX Master 4, Pale Grey (910-007563)	1	нет	84 990 Т	84 990 Т
2	Игровой ноутбук 15,6" Lenovo LOQ 15ARP10E (Ryzen 5 7535HS-16-512-RTX3050 6-D)(83S0000ARK)	1	нет	469 990 Т	469 990 Т
Итого:					554 980 Т

Способ оплаты: 100% предоплаты

Коммерческое предложение действительно 5 дней

Коммерческое предложение не является основанием для оплаты. Для получения счета необходимо создать заказ на сайте, после чего, он будет отправлен на указанную вами почту в профиле или можно будет получить в истории заказов.



АО «Technodom Operator» (Технодом Оператор)  
РНН 600700671713  
БИН 121140008045  
КБЕ 17  
КНП 710

Юридический адрес  
Республика Казахстан, 050009  
г. Алматы, ул. Курмангазы, 178 А

Банковские реквизиты:

ИИК KZ956017131000023397 (KZT)  
ИИК KZ286017131000034497 (USD)  
ИИК KZ546017131000048482 (RUB)  
ИИК KZ576017131000037467 (EUR)  
АО «Народный Банк Казахстан»  
БИК HSBKZKX

Президент компании Исмаилов Ренат Рафикович с 09.12.13(приказ №80 от 09.12.13) на основании Устава

Справочно:

· КОД ОКПО 51833144 ОКЭД 46909  
· Дата и номер регистрации АО «Technodom Operator»  
(Технодом Оператор): 2563-1910-02-АО (ИУ) от 13.11.2012  
Свидетельство по НДС – Серия 60001 No0084256 от 14.12.2012г.



«Arena S» (Арена S) ЖШС

05.05.2026

**Жабықтаушы:**

«Арена S» (Арена S) жауапкершілігі шектеулі серіктестігі

мекенжайы: Алматы қ., қош. Жібек жолы 135

блок 2 - ЗБИН 090840013770

ИИК KZ796010131000118707

АҚ «Қазақстан Халық Банкі». БИК: HSBKZKZKX

**Кімге:**

АЛМАТИНСКИЙ УНИВЕРСИТЕТ  
ЭНЕРГЕТИКИ И СВЯЗИ ИМЕНИ Г

### Тауарларды сатып алуға арналған баға ұсынысы № 1 892 005 052 026

Артикул	Атауы	Саны	Бағасы	Сомасы
642355	Мышь беспроводная Logitech / MX Master 4 GRAPHITE 910-007562	1	84 990	84 990
649520	Ноутбук Lenovo / LOQ 15ARP10E / 83S00009RK / R7165SG45N	1	533 990	533 990

Барлығы: 618 980 теңге

Алты жүз он сегіз мың тоғыз жүз сексен теңге нөл тиын

Кепілдік мерзімі – 1 жыл.

Бағаларға ҚҚС кіреді. (ҚҚС ставкасы 16%)

Төлем шарттары 100% алдын ала төлем.

Тауар қоймада болса, жеткізу мерзімі 3-5 күн.

Жеткізу орны: Тұтынушының DDP қоймасы (қала ішінде, Қазақстан Республикасы бойынша)

Бұл ұсыныс 2 жұмыс күні ішінде жарамды.

\*\*\* Басқа шарттар жеке келісіледі

E-mail: [corporate@sulpak.kz](mailto:corporate@sulpak.kz)





ТОО «Arena S» (Арена S)

05.05.2026

Поставщик:

Товарищество с ограниченной

ответственностью «Arena S» (Арена S)

адрес: г. Алматы, ул. Жибек Жолы 135 блок 2 - 3

БИН 090840013770

ИИК KZ796010131000118707

АО «Народный Банк Казахстана».

БИК: HSBKZZKX

Кому:

АЛМАТИНСКИЙ УНИВЕРСИТЕТ  
ЭНЕРГЕТИКИ И СВЯЗИ ИМЕНИ Г

### Ценовое предложение на приобретение товара № 1 892 005 052 026

Артикул	Номенклатура	Количество	Цена	Сумма
642355	Мышь беспроводная Logitech / MX Master 4 GRAPHITE 910-007562	1	84 990	84 990
649520	Ноутбук Lenovo / LOQ 15ARP10E / 83S00009RK / R7165SG45N	1	533 990	533 990

Итого: 618 980 тенге

Шестьсот восемнадцать тысяч девятьсот восемьдесят тенге ноль тиын

Срок гарантии – 1 год.

Цены указаны с учетом НДС. (Ставка НДС 16%)

Условия оплаты 100% предоплата.

Срок поставки 3-5 дней, при наличии товара на складе.

Место поставки: DDP склад Заказчика (в черте города, по всему РК).

Данное предложение действительно в течении 2 рабочих дней.

\*\*\* Иные условия оговариваются индивидуально

E-mail: [corporate@sulpak.kz](mailto:corporate@sulpak.kz)



Внимание! Оплата данного счета означает согласие с условиями поставки товара. Уведомление об оплате обязательно, в противном случае не гарантируется наличие товара на складе. Товар отпускается по факту прихода денег на р/с Поставщика, самовывозом, при наличии доверенности формы "Приложение 6 к приказу Министра финансов РК от 20 декабря 2012 года № 562" и документов удостоверяющих личность.

### Образец платежного поручения

Бенефициар: Филиал Товарищества с ограниченной ответственностью "Мечта Маркет" в городе Алматы ИИН: 121141014608	ИИК  KZ986018861001018331	КБе  17
Банк бенефициара: АО "Народный Банк Казахстана" в г. Алматы	БИК HSBKKZKX	Код назначения платежа

### Коммерческое предложение № 16113000003638 от 5 мая 2026 г.

Поставщик: **Филиал Товарищества с ограниченной ответственностью "Мечта Маркет" в городе Алматы, БИН: 121141014608, Адрес: Казахстан, город Алматы, Ауэзовский район, улица Аскарова, здание 4/3, 050000**

Покупатель: **Некоммерческое акционерное общество "Алматинский университет энергетики и связи имени Гумарбека Даукеева", РНН 600400070232, БИН 030640003269  
Р/с KZ608560000000005121, в банке АО "Банк Центр Кредит", БИК КСЖВКЗКХ  
Адрес: 050013, Республика Казахстан, Алматинская область, Бостандыкский район, город Алматы, улица Байтурсынова, дом № 126/1, тел.7272920303**

Основание: **Договор WEB - сайт**

№	Размещение	Наименование товаров(работ, услуг)	Кол-во	Ед.	Цена	Сумма
1	Алматы ТЦ Розыбакиева	Мышка LOGITECH MX Master 4 - PALE GREY	1	Шт	89 990,00	89 990,00
		Категория товаров (АИЭ): МТ, _Вес в упаковке (брутто), кг: , _Габариты в упаковке (ВхШхГ), см: , _Бренд: , Тип: Мышь компьютерная, Особенности: , Цвет корпуса: белый, Высота : 12.8 см, Ширина: 3.4 см, Глубина: 2 см, Вес: 0.15 кг, Дополнительная комплектация: , Бренд: Logitech, Высота упаковки: 15 см, Ширина упаковки: 7 см, Глубина упаковки: 6 см, Разъемы: , Материал корпуса: пластик, Срок гарантии: 12 мес, Страна-производитель: , Функции: , Вес упаковки: 0.351 кг, Время отклика: , Длина кабеля: , Тип подключения: Беспроводной, Тип корпуса мыши: Эргономичный, Принцип работы: , Игровая: Нет, Поддержка ОС: , Колесо прокрутки: Да, Подсветка клавиш: Нет, Проводной интерфейс подключения: , Беспроводной интерфейс подключения: Bluetooth, Радиус действия беспроводной связи: 10 м, Питание беспроводной мыши: От аккумулятора,				
2	Алматы ТЦ Розыбакиева	Ноутбук LENOVO LOQ 15ARP9 (83JC00LBRK)/15.6 FHD 144Hz/AMD Ryzen 5 7235HS 3.2 Ghz/16/SSD512/RTX4050/6/Dos	1	Шт	589 990,00	533 990,00
		Категория товаров (АИЭ): МБТ, _HDMI: , _Для наушников, 3,5 мм: , _USB: , _Диагональ экрана: , _Разрешение дисплея, пикс: , _Сенсорный дисплей: , _Bluetooth: , _Wi-Fi: , _Тип аккумулятора: , _Вес в упаковке (брутто), кг: , _Габариты в упаковке (ВхШхГ), см: , _Разъемы для карт памяти: , _Производитель процессора: , _Модель процессора: , _Тактовая частота, ГГц: , _Количество ядер: , _Кэш-память, Мб: , _Тип памяти: , _Частота памяти, МГц: , _Количество слотов: , _Формат: , _Тип видеокарты: , _Производитель видеокарты: , _Модель видеокарты: , _Тип оптического привода: , _Web-камера: , _Встроенный микрофон: , _Выход miniD-Sub видео (VGA): , _Клавиатура русифицирована: , _Операционная система: , _Бренд: , Тип: Ноутбук, Особенности: , Цвет корпуса: черный, Высота : 2.3 см, Ширина: 35.9 см, Глубина: 25.8 см, Вес: 2.38 кг, Дополнительная				

**Итого: 623 980,00**  
**В том числе НДС: 86 066,20**

Всего наименований 2, на сумму 623 980,00 Тенге

**Шестьсот двадцать три тысячи девятьсот восемьдесят тенге 00 тиын**

Исполнитель

/Сәтпек Махаббат/





КОМПАНИЯ ПО УСИЛЕНИЮ ИНТЕРНЕТА И СЕТЕВОЙ СВЯЗИ

ИП «AVS»  
ИИН\БИН 880718300144  
САЙТ: [WWW.AVS24.KZ](http://WWW.AVS24.KZ)  
[WWW.KROKS.KZ](http://WWW.KROKS.KZ)  
E-MAIL: [INFO@KROKS.KZ](mailto:INFO@KROKS.KZ)  
[anikeevviktor@mail.ru](mailto:anikeevviktor@mail.ru)  
тел: 87718612118  
87078973603

**Коммерческое предложение для  
НАО «Алматинский университет энергетики и связи имени  
Гумарбека Даукеева»**

№	Наименование	Кол-во	Ед.	Цена за шт	Общая сумма
1	Портативный анализатор спектра с трекинг-генератором TG SA6	2	шт	460 580	921 160
2	ARINST ArSiG-R портативный генератор прямоугольного и синусоидального сигнала	1	шт	530 400	530 400
3	Внешняя направленная антенна WiFi2400/LTE2600 усилением 17 дБ KY17-2600 с кабелем sma- sma	4	шт	23 185	92 740
Итоговая сумма :					1 544 300 тенге

Цены указаны в тенге, KZT, без учета НДС.

**Срок поставки – 1 месяц**

12.05.2026 г.





Бин 180440001384, ТОО "DELtaChip", DELTACHIP.KZ

### Коммерческое предложение

Цена в тенге, KZT, без НДС.

№	НАЗВАНИЕ ТОВАРА	Кол	сумма	Итого
1	Портативный анализатор спектра с трекинг-генератором TG SA6	2	560 580	1 121 160
2	ARINST ArSiG-R портативный генератор прямоугольного и синусоидального сигнала	1	590 000	590 000
3	Внешняя направленная антенна WiFi2400/LTE2600 усилением 17 дБ KY17-2600 с кабелем sma- sma	4	28 790	115 160

Срок поставки – 40-60 ДНЕЙ



**ИП АВЕ**

**ИИН\БИН 010802601653**

**E-MAIL: ergina.01@mai.ru**

**тел: 87718612118**

## **Коммерческое предложение**

№	Наименование	Кол-во	Ед.	Цена за шт	Общая сумма
1	Портативный анализатор спектра с трекинг-генератором TG SA6	2	шт	506 600	1 013 200
2	ARINST ArSiG-R портативный генератор прямоугольного и синусоидального сигнала	1	шт	583 440	583 440
2	Внешняя направленная антенна WiFi2400/LTE2600 усилением 17 дБ KY17-2600 с кабелем sma- sma	4	шт	29 350	117 400

Цены указаны в тенге, KZT, без учета НДС  
Срок поставки 5-7 недель после оплаты 100%



12.05.2026 г

Название: «GUFА»  
ТОО «GUFА»

БИН: 211140019723

Email: yakirov.f@gmail.com

Тел.: 8 700 330 8 333

Коммерческое предложение для

НАО «Алматинский университет энергетики и связи имени Гумарбека Даукеева»

№	Наименование товара (техническое название)	Ед. измерения	Количество	Цена за единицу	Итого
1	Apple MacBook Air (2025) 13 М4 10С CPU, 10С GPU/16Gb/512Gb SSD (MC6U4) EN Sky Blue (голубой)	штука	1	717 000	717 000
2					
3					
Итого			1		717 000
0					

Цена без учета НДС

Срок поставки: 14 рабочих дня с момента вступления договора в силу

Порядок оплаты: 100% постоплата

Гарантийный срок: 12 месяцев (официальный сервис центр | Case Service)

Директор ТОО

ФИО Якулов Ф.Х.



Подпись и печать

13.05.2026 г.

Название: «FGDR»  
ИП «FGDR»

ИНН: 771009402915

Email: yakirova.g77@gmail.com

Тел.: 8 777 387 77 87

Коммерческое предложение для НАО «Алматинский университет энергетики и связи имени Гумарбека Даукеева»  
на товар Apple MacBook

№	Наименование товара (техническое название)	Ед. измерения	Количество	Цена за единицу	Итого
1	Apple MacBook Air (2025) 13 М4 10С CPU, 10С GPU/16Gb/512Gb SSD (MC6U4) EN Sky Blue (голубой)	штука	1	790000	790 000
2					
3					
Итого			1		790 000

Цена без учета НДС

Срок поставки: 14 рабочих дня с момента вступления договора в силу

Порядок оплаты: 100% постоплата

Гарантийный срок: 12 месяцев (официальный сервис центра Apple) (Sprase)

Директор ИП

ФИО Якупова Г.М.



Подпись и печать

13.05.2026 г.

Внимание! Оплата данного счета означает согласие с условиями поставки товара. Уведомление об оплате обязательно, в противном случае не гарантируется наличие товара на складе. Товар отпускается по факту прихода денег на р/с Поставщика, самовывозом, при наличии доверенности формы "Приложение 6 к приказу Министра финансов РК от 20 декабря 2012 года № 562" и документов удостоверяющих личность.

**Образец платежного поручения**

Бенефициар: Филиал Товарищества с ограниченной ответственностью "Мечта Маркет" в городе Алматы ИИН: 121141014608	ИИК	Кбе
Банк бенефициара: АО "Народный Банк Казахстана" в г. Алматы	БИК	Код назначения платежа

**Коммерческое предложение № 16113000003838 от 13 мая 2026 г.**

Поставщик: Филиал Товарищества с ограниченной ответственностью "Мечта Маркет" в городе Алматы, БИН: 121141014608, Адрес: Казахстан, город Алматы, Ауэзовский район, улица Аскарова, здание 4/3, 050000

Покупатель: Некоммерческое акционерное общество "Алматинский университет энергетики и связи имени Гумарбека Даукеева", РНН 600400070232, БИН 030640003269  
Р/с KZ60856000000005121, в банке АО "Банк Центр Кредит", БИК КСЖВКЗКХ  
Адрес: 050013, Республика Казахстан, Алматинская область, Бостандыкский район, город Алматы, улица Байтурсынова, дом № 126/1, тел.7272920303

Основание: Договор WEB - сайт

№	Размещение	Наименование товаров(работ, услуг)	Кол-во	Ед.	Цена	Сумма
1		Ноутбук APPLE MacBook Air 13 2025 (MC6U4)/13.6/Apple M4 10-Core/16/512/10-Core/MacOS/Sky Blue	1	Шт	890 990,00	859 900,00
Категория товаров (АИЭ): МБТ, _HDMI: , _Для наушников, 3,5 мм: , _USB: , _Диагональ экрана: , _Разрешение дисплея, пикс: , _Сенсорный дисплей: , _Bluetooth: , _Wi-Fi: , _Тип аккумулятора: , _Вес в упаковке (брутто), кг: , _Габариты в упаковке (ВхШхГ), см: , _Разъемы для карт памяти: , _Производитель процессора: , _Модель процессора: , _Тактовая частота, ГГц: , _Количество ядер: , _Кэш-память, Мб: , _Тип памяти: , _Частота памяти, МГц: , _Количество слотов: , _Формат: , _Тип видеокарты: , _Производитель видеокарты: , _Модель видеокарты: , _Тип оптического привода: , _Web-камера: , _Встроенный микрофон: , _Выход miniD-Sub видео (VGA): , _Клавиатура русифицирована: , _Операционная система: , _Бренд: , Тип: Ноутбук, Особенности: , Цвет корпуса: голубой, Высота : 1.13 см, Ширина: 30.41 см, Глубина: 21.5 см, Вес: 1.24 кг, Дополнительная						

Итого: 859 900,00  
В том числе НДС: 118 606,90

Всего наименований 1, на сумму 859 900,00 Тенге  
Восемьсот пятьдесят девять тысяч девятьсот тенге 00 тиын

Исполнитель



/Сисембаев Алишер/



## TOO "GRAND PROVIDING GROUP

Адрес: город Алматы, Турксибский район, Микрорайон Кайрат, дом 716/16, кв. 91

БИН (ИНН): 230340022781

### КОММЕРЧЕСКОЕ ПРЕДЛОЖЕНИЕ

12.05.2026

Алматинский университет энергетики и связи имени Гумарбека Даукеева  
Уважаемые коллеги!

Настоящее коммерческое предложение подготовлено для НАО «Алматинский университет энергетики и связи имени Гумарбека Даукеева».

**Реквизиты организации:**

БИН: 030640003269

Адрес: 050000, г. Алматы, ул. Байтурсынулы, 126/1

E-mail: aues@aues.kz

Тел.: 8 (727) 323-11-75

№ п/п	Товар и его характеристики	Ед. изм.	Кол-во	Цена, тенге	Сумма, тенге
1	Радиочастотная печатная плата (RF PCB) СВЧ диапазона. Материал подложки: тефлон (PTFE) / FR-4 <ul style="list-style-type: none"><li>Размер: 100 × 100 мм</li><li>Толщина: 1,6 мм</li><li>Количество слоев: 2</li><li>Толщина медного слоя: 35 мкм</li><li>Диэлектрическая проницаемость: 2.2–2.65</li><li>Тангенс угла потерь: 0.0009–0.02</li><li>Импеданс: 50 Ω</li><li>Тип: двухсторонняя микрополосковая печатная плата</li><li>Рабочий диапазон: X-band (8–12 ГГц)</li><li>Назначение: антенная плата (прототип) для СВЧ приложений</li></ul>	шт	15	39 900.00	598 500.00
<b>ИТОГО к оплате:</b>					<b>598 500.00</b>

Итого к оплате: 598 500.00 ₸

Условия оплаты: 100% предоплата

Сроки поставки: 30 рабочих дней

С уважением, Директор TOO "GRAND PROVIDING GROUP"



# NS Company Group



Ценовое предложение от 12.05.2026 г.

№ п/п	Товар и его характеристики	Ед. изм.	Кол-во	Цена, тенге	Сумма, тенге
1	Радиочастотная печатная плата (RF PCB) для СВЧ-диапазона. Подложка выполнена из тефлона (PTFE) либо FR-4. Габариты платы составляют 100 × 100 мм при толщине 1,6 мм. Конструкция — двухслойная, с толщиной медного покрытия 35 мкм. Диэлектрическая проницаемость материала находится в диапазоне 2,2–2,5, тангенс угла диэлектрических потерь — 0,0009–0,02. Плата рассчитана на волновое сопротивление 50 Ом и выполнена в виде двусторонней микрополосковой структуры. Рабочий частотный диапазон соответствует X-band (8–12 ГГц). Предназначена для использования в качестве прототипной антенной платы в СВЧ-приложениях.	шт	15	42 693,00	640 395,00
<b>ИТОГО к оплате:</b>					<b>640 395,00</b>

ИТОГО К ОПЛАТЕ: 640 395,00 ₸

**Сроки и условия**

Сроки поставки: 30 рабочих дней

Условия оплаты: 100% предоплата

Директор  Берденбекова К.



**Надеемся на взаимовыгодное и долгосрочное сотрудничество!**

ТОО "NS Company Group"

Адрес: РК, г.Талдыкорган, район Конаусу, Талдыкорган г.а. р-он, Мкр-н Восточный, 30, к.41

БИН: 230440037397

ИНН: KZ107225000024657672

АО "KASPI BANK"

БИК: CASPKZKA

Кве: 17

ЖШС "TechnoMetrix KZ"

БСН:250440025208

Алматы к., Устирт к-сі, 2936/А,  
корп. 9, кенсе 21

Тел.: +7 777 113 0111

info@technometrix.kz

www.technometrix.kz

ЖШС «TechnoMetrix KZ»  
ТОО «TechnoMetrix KZ»



ул. Устирт 2936/А, корпус 9, оф. 21  
+7 777 113 0111  
info@technometrix.kz  
https://www.technometrix.kz

ТОО "TechnoMetrix KZ"

БИН:250440025208

Алматы, ул. Устирт 2936/А, корпус  
9, офис 21

Тел.: +7 777 113 0111

info@technometrix.kz

www.technometrix.kz

### КОММЕРЧЕСКОЕ ПРЕДЛОЖЕНИЕ

ТОО «TechnoMetrix KZ»

Предлагаемые товары / услуги

от 12.05.2026 г

№ п/п	Товар и его характеристики	Ед. изм.	Кол-во	Цена, тенге	Сумма, тенге
1	Радиочастотная печатная плата (RF PCB) предназначена для работы в СВЧ-диапазоне X-band (8–12 ГГц) и используется как прототип антенны для высокочастотных приложений. Конструкция платы — двухслойная, выполненная по микрополосковой технологии с двусторонним расположением проводников и волновым сопротивлением 50 Ом. Толщина медного слоя составляет 35 мкм. В качестве подложки применяются материалы с низкими потерями — тефлон (PTFE) или FR-4. Диэлектрическая проницаемость лежит в диапазоне 2.2–2.5, а тангенс угла потерь — от 0.0009 до 0.02. Габаритные размеры платы составляют 100 × 100 мм при общей толщине 1,6 мм.	шт	15	43 890.00	658 350.00
<b>ИТОГО к оплате:</b>					<b>658 350.00</b>

ИТОГО К ОПЛАТЕ: 658 350.00 ₸

#### Сроки и условия

Сроки поставки: 30 рабочих дней

Условия оплаты: 100% предоплата

Гарантия 1 год

Ерханов Е., Менеджер по работе с клиентами ☎ Тел: +7 777 113 01 11 | ✉ E-mail:  
info@technometrix.kz





Производитель сертифицированных компьютеров PULSER®

Авторизованный дистрибьютор ASUS®

Авторизованный дистрибьютор MSI®

Авторизованный дистрибьютор Kingston®

Авторизованный дистрибьютор Hiksemi®

Официальный партнёр AMD®, Intel®, Gigabyte®, Seagate®, WesternDigital®, Dell®, Microsoft®

Авторизованный дистрибьютор Gainward® (Palit)

Авторизованный дистрибьютор ID-Cooling®

Авторизованный дистрибьютор Zotac®

Эксклюзивный дистрибьютор Sanc®

**Коммерческое предложение для Некоммерческое акционерное общество "Алматинский университет энергетики и связи имени Гумарбека Даукеева"**

Телефоны: +7 (727) 323-11-75

**ТОО "Пульсер" предлагает Вам следующее оборудование:**

ЦЕНЫ УКАЗАНЫ С УЧЁТОМ НДС

Код	Наименование товара	Цена	Кол-во	Сумма
1	200071 Системный блок Core i7-13700F-2.1GHz/B760/RAM 32GB/SSD 1TB (M.2)/RTX5070-12GB/no DVD/850W/ ,	1021888	1	1021888

**Итого: на сумму 1021888, в т.ч. НДС 140950.07**

В связи с переходом на выпуск ЭСФ, просим Вас удостовериться в правильности Ваших реквизитов.

Предложение действительно в течение одного рабочего дня, в дальнейшем цены могут быть изменены!!!

Дата: 12.05.26

Менеджер ТОО "Пульсер"



/Скиба Екатерина/

ИП Умирбекова  
ИИН\БИН 720927450469  
E-MAIL: dulatkaspi@gmail.com  
ТЕЛ: 87478237047

**Коммерческое предложение для  
НАО «Алматинский университет энергетики и связи имени  
Гумарбека Даукеева»**

№	Наименование	Кол- во	Ед.	Цена за шт	Общая сумма
1	Megamarket i7-13700KF / RTX 5070 12 Гб / 32 Гб / SSD 1000 Гб / Win 11 Pro	1	шт	1 299 990	1 299 990
Итоговая сумма :					1 299 990 тенге

Цены указаны в тенге, KZT, без учета НДС.

Срок поставки – 2 дня

Директор: Калимбетов Д.А.



12.05.2026 г.

**ИП Expertcom**

Адрес - Шымкент, ул. Алтын Сака, дом 28

БИН(ИИН) 671223402105

Филиал АО "KaspiBank" в г. Шымкент

ИИК - KZ76722S000000511992 KZT

КБе 19

expertcom-kz@mail.ru

Сот. тел.: 8(701)297-50-00



## Коммерческое предложение для НАО «Алматинский университет энергетики и связи имени Гумарбека Даукеева»

№	Наименование	Кол-во	Ед.	Цена	Сумма
1	Процессор, Intel, i7-13700F LGA1700, оем, 24М, 1.50/2.10 GHz, 16(8+8)/24 Core Raptor Lake, 65 (219) Вт, без встроенного видео	1	шт	147 000,00	147 000,00
2	Кулер с водяным охлаждением, Deepcool, LE360 V2 R-LE360-ВКАММС-G-2, Intel 1851/1700/1200/115x и AMD AM5/AM4/, TDP 300W, 3*120мм ARGB, 500-2100 RPM±10%, 75.89CFM, 31,6 dB(A), Черный	1	шт	35 000,00	35 000,00
3	Материнская плата MSI B760 GAMING PLUS WIFI LGA1700 B760 4xDDR5 4xSATA3 RAID 2xM.2 HDMI DP ATX	1	шт	75 000,00	75 000,00
4	Оперативная память ADATA XPG Lancer Blade [AX5U5600C4616G-DTLABBK] 32 ГБ	1	шт	189 000,00	189 000,00
5	1000 ГБ M.2 NVMe накопитель Samsung 990 EVO Plus [MZ-V9S1T0BW]	1	шт	127 000,00	127 000,00
6	Видеокарта Palit GeForce RTX 5070 Infinity 3 [NE75070019K9-GB2050S]	1	шт	350 000,00	350 000,00
7	Блок питания, Gamemax, RGB PRO 850G, 2141-0850B0019, 850W, Gold, ATX3.1, APFC, 20+4 pin, 2*4+4pin, 8	1	шт	50 000,00	50 000,00
8	Корпус Lian Li Lancool 207 Digital Black ATX/m-ATX/m-ITX 2x140 ARGB 2x140 PWM G99.LAN207DX.00 Black	1	шт	52 000,00	52 000,00

Итого: 1 025 000,00

В том числе НДС: 141 379,31

Цены указаны в тенге, KZT, с учетом НДС.

Директор

13.05.2026 г.



Хусаналиева Г.Г.

**Примите к сведению**

Информация по запросам собрана из открытых источников.  
Не предоставляем сведений, относящихся к государственной или иной охраняемой законом тайне.  
Не предоставляем персональные данные ограниченного доступа.

Дата: 21.05.2026

